

# ○ 総務





I 組織

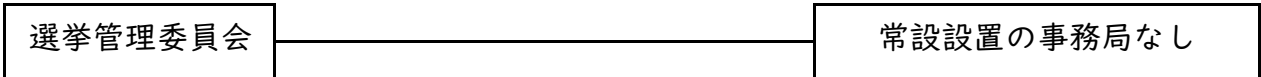
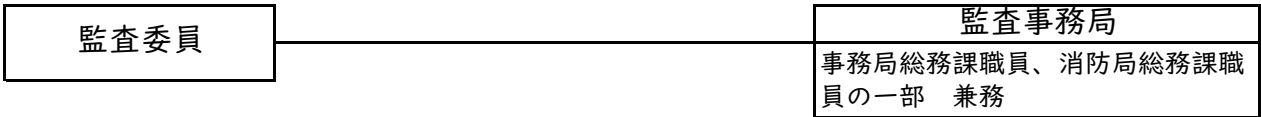
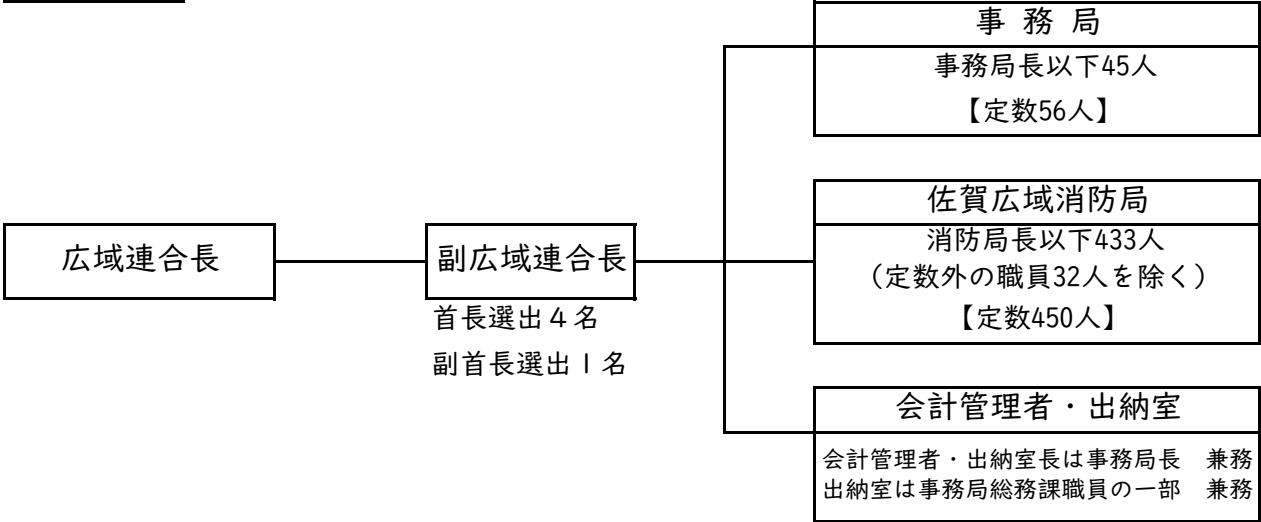
佐賀中部広域連合機構

令和8年6月1日現在

議会



執行機関

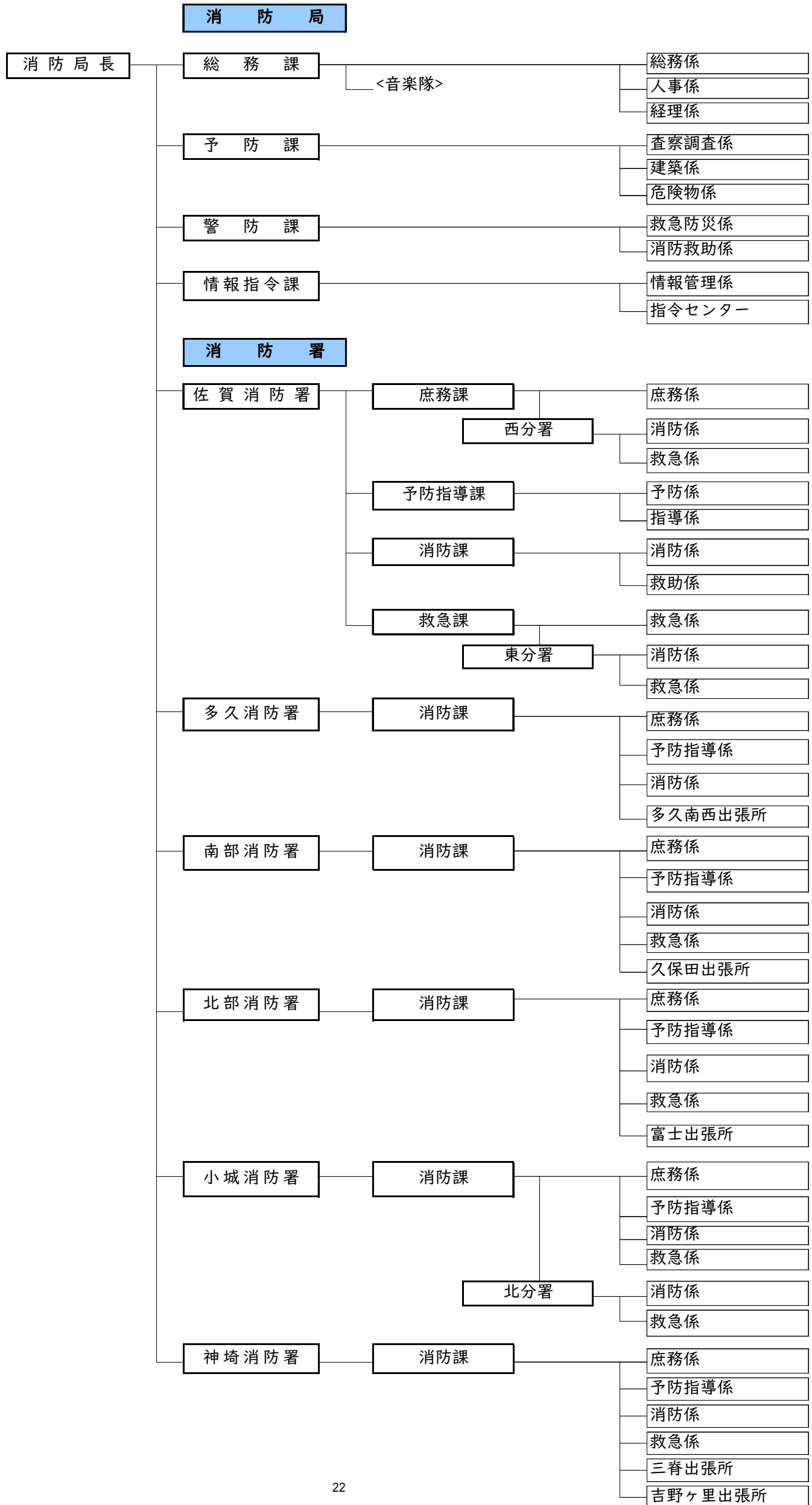


役職

広域連合長	坂井 英隆	佐賀市長	議長	山田 誠一郎	佐賀市
副広域連合長	香月 正則	多久市長			
	南里 隆	小城市長	副議長	古賀 公彦	多久市
	實松 尊徳	神埼市長			
	伊東 健吾	吉野ヶ里町長	監査委員	大島 竜二	識 見
	坂井 元	佐賀市副市長			

# 佐賀広域消防局組織図

令和8年4月1日現在



II 財政

消防費当初予算

(単位：千円)

歳入	令和8年度		令和7年度		前年度比
	予算	割合	予算	割合	
分担金及び負担金	5,164,653	83.39%	5,077,056	91.64%	1.72%
使用料及び手数料	4,632	0.07%	4,632	0.08%	0.00%
県支出金	0	0.00%	0	0.00%	-%
財産収入	2,690	0.04%	460	0.01%	484.78%
繰入金	104,000	1.68%	28,000	0.51%	271.42%
繰越金	10	0.00%	10	0.00%	0.00%
諸収入	82,297	1.33%	76,113	1.37%	8.12%
広域連合債	834,900	13.48%	353,700	6.38%	136.04%
合計	6,193,182	100.00%	5,539,971	100.00%	11.79%

(△は減)

(単位：千円)

歳出	令和8年度		令和7年度		前年度比
	予算	割合	予算	割合	
常備消防費	4,679,423	75.56%	4,556,955	82.26%	2.68%
消防施設費	1,060,811	17.13%	506,093	9.14%	109.60%
公債費	432,948	6.99%	456,923	8.25%	△5.24%
予備費	20,000	0.32%	20,000	0.36%	0.00%
合計	6,193,182	100.00%	5,539,971	100.00%	11.79%

令和8年度消防費予算に対する住民の負担状況

令和8年4月1日現在

予算(円)	人口(人)	世帯(世帯)	1人当り額(円)	1世帯当り額(円)
6,193,182,000	330,231	149,816	18,754	41,339

Ⅲ 人事

職員配置状況

令和8年4月1日現在

階 級	配 置	正	監	司	司	司	士	副	士	事	再	計
		監		令	令	令	長	士	務	任		
		監		長	令	補	長	長	吏	用		
消 防 局	消 防 局 長	1										1
	※1 副 局 長		2									2
	総 務 課			1								1
	総 務 係				1	1	1		1			4
	経 理 係				1	1	1		1			4
	人 事 係				2		4					6
	総務課付（定数内）						1		1			2
	※2 総務課付（定数外）					3	3	1	16		1	24
	予 防 課			2								2
	査 察 調 査 係				1	1		1				3
	建 築 係				1	1	1					3
	危 険 物 係				1		1	1				3
	警 防 課			1								1
	消 防 救 助 係				2		1					3
	救 急 防 災 係				1	3	2				2	8
	※3 警防課付（定数外）					3	2					5
	情 報 指 令 課			2								2
	情 報 管 理 係				1	1						2
	指令センター（日勤）						1					1
	指令センター（第1）				2	2	2				1	7
指令センター（第2）				2	3	1				1	7	
指令センター（第3）				2	2	1	1			1	7	
小 計		1	2	6	17	21	22	4	17	2	6	98
佐 賀 消 防 署	署 長		1									1
	副 署 長			1								1
	庶 務 課 長（1・2）			2					1			3
	副 課 長（1・2）				4							4
	1 課 庶 務 係					1	1	1				3
	2 課 庶 務 係						1	1				3
	1課西分署消防係					1	2	1	1			5
	2課西分署消防係					1	1	2	1			5
	1課西分署救急係					1	1	1	1			4
	2課西分署救急係					1	2		1			4
	予 防 指 導 課 長			1								1
	副 課 長				2							2
	予 防 係					2						2
	指 導 係							1			1	2
	消 防 課 長（1・2）			2								2
	副 課 長（1・2）				4							4
	1 課 消 防 係					1	3	3	2			9
	2 課 消 防 係					1	3	3	2			9
	1 課 救 助 係					2	5	1				8
	2 課 救 助 係					2	4	2				8
救 急 課 長（1・2）			2								2	
副 課 長（1・2）				4							4	
1 課 救 急 係					3	1	2	2			8	
2 課 救 急 係					3	2	2	1			8	
1課東分署消防係					1	2	1	1			5	
2課東分署消防係					2	1	1	1			5	
1課東分署救急係					1	2		1			4	
2課東分署救急係					1	2		1			4	
小 計		0	1	8	14	25	33	22	15	1	1	120

※1 副局長は、総務課長及び警防課長が兼務  
 ※2 総務課付（定数外）内訳：・消防庁（士長1人）・佐賀県消防学校（司令補1人、再任用1人）・佐賀市（司令補2人）・初任科（士16人）・育休（士長2人、副士長1人）  
 ※3 警防課付（定数外）内訳：佐賀県防災航空隊（司令補2人、士長1人）・好生館（司令補1人、士長1人）

階 級	正 監	司 令 長	司 令	司 令 補	士 長	副 士 長	士	事 務 吏 員	再 任 用	計	
											配 置
多 久 消 防 署	署 長		1							1	
	副署長（消防課長1・2）		2							2	
	副課長（1・2）			4						4	
	1 課 庶 務 係				1		1		1	3	
	2 課 庶 務 係			1		1			1	3	
	1 課 予 防 指 導 係				1		1	1		3	
	2 課 予 防 指 導 係				2	1				3	
	1 課 消 防 係				1	2	2			5	
	2 課 消 防 係				1	1	3			5	
	1 課 多 久 南 西 出 張 所				2	1	2			5	
	2 課 多 久 南 西 出 張 所				1	2	1	1		5	
小 計	0	0	3	5	9	8	10	2	0	2	39
南 部 消 防 署	署 長		1							1	
	副署長（消防課長1・2）		2							2	
	副課長（1・2）			4						4	
	1 課 庶 務 係			1			1	1	1	4	
	2 課 庶 務 係				1	1		1	1	4	
	1 課 予 防 指 導 係				2		2			4	
	2 課 予 防 指 導 係				2	1	1			4	
	1 課 消 防 係				1	2				3	
	2 課 消 防 係				1	2				3	
	1 課 救 急 係				1	2		1		4	
	2 課 救 急 係				1	2	1			4	
1 課 久 保 田 出 張 所				1	2	1	1		5		
2 課 久 保 田 出 張 所				1	2	1	1		5		
小 計	0	0	3	5	11	14	7	5	0	2	47
北 部 消 防 署	署 長		1							1	
	副署長（消防課長1・2）		2							2	
	副課長（1・2）			4						4	
	1 課 庶 務 係				2		2			4	
	2 課 庶 務 係				1	1	1		1	4	
	1 課 予 防 指 導 係				1		2		1	4	
	2 課 予 防 指 導 係				2	1		1		4	
	1 課 消 防 係				1		2			3	
	2 課 消 防 係				1	1	1			3	
	1 課 救 急 係			1	1		1	1		4	
	2 課 救 急 係			1	1		1	1		4	
1 課 富 士 出 張 所				1	2	2			5		
2 課 富 士 出 張 所				1	3		1		5		
小 計	0	0	3	6	12	8	12	4	0	2	47

階 級 配 置		正	監	司	司	司	士	副	士	事	再	計
		監		令	令	令	長	士	士	務	任	
		監		長	令	補	長	長		吏	用	
小 城 消 防 署	署 長			1								1
	副署長 (消防課長1・2)			2								2
	副課長 (1・2)				6							6
	1 課 庶 務 係					1	1	1			1	4
	2 課 庶 務 係					1	2				1	4
	1 課 予 防 指 導 係					1	2	1				4
	2 課 予 防 指 導 係					1	2	1				4
	1 課 消 防 係				1		2					3
	2 課 消 防 係					1	2					3
	1 課 救 急 係					1	1	2				4
	2 課 救 急 係					1	2		1			4
	1課北分署消防係					1	1	3				5
	2課北分署消防係						2	1	2			5
	1課北分署救急係					1	2	1				4
	2課北分署救急係					1	1	2				4
小 計		0	0	3	7	12	19	13	1	0	2	57
神 埼 消 防 署	署 長		1									1
	副署長 (消防課長1・2)			2								2
	副課長 (1・2)				4							4
	1 課 庶 務 係					1		2			1	4
	2 課 庶 務 係					1	1	1			1	4
	1 課 予 防 指 導 係					1	1	1	1			4
	2 課 予 防 指 導 係					1	1	2				4
	1 課 消 防 係				1		1		1			3
	2 課 消 防 係					1	1	1				3
	1 課 救 急 係					1	2		1			4
	2 課 救 急 係					1	2		1			4
	1 課 三 脊 出 張 所					1	2	1	1			5
	2 課 三 脊 出 張 所						2	1	2			5
	1課吉野ヶ里出張所					1	2	1	1			5
	2課吉野ヶ里出張所					1	2	1	1			5
小 計		0	1	2	5	12	16	12	7	0	2	57
合 計		1	4	28	59	102	120	80	51	3	17	465

### 年齢別職員数

令和8年4月1日現在

階級 年齢	正	監	司令長	司令	司令補	士長	副士長	士	事務吏員	計	人		
	監										10	20	
30歳未満	18							2		2			
	19							5		5			
	20							6		6			
	21							6		6			
	22							10		10			
	23								5		5		
	24							5	9		14		
	25							8	2		10		
	26							4	3		7		
	27							8	1		9		
	28							8			8		
40歳未満	29					1	9	2		12			
	30					7	7			14			
	31					3	7			10			
	32					3	5			8			
	33					8	5			13			
	34						17	2		19			
	35						7	3		10			
	36					2	15	6		23			
	37					7	9	2		18			
	38					5	14	1		21			
	39					8	6			14			
50歳未満	40				1	4	5			10			
	41				1	7	9			17			
	42				3	4	4			11			
	43				1	8	2			11			
	44				1	4				5			
	45				2	2	1			5			
	46				5	3				8			
	47				5	5	1			11			
	48				2	2				4			
	49				2	5				7			
	60歳以上	50			2	3	3	3			11		
51				4	9	8	1			22			
52				1	7	1				9			
53				4	5	6				15			
54				2	4		1			7			
55				6	4	4	1			15			
56		1		3	2		1			7			
57			1	5	2	3				12			
58			2	1						4			
59			1							1			
60						6	3			9			
61					5	1			6				
62						6			6				
63						2			2				
64						6			6				
計	1	4	28	59	102	137	80	51	3	465			
平均年齢	56.0	58.0	54.2	49.9	46.6	40.6	29.7	22.4	51.0	40.3			

※定数外職員35人【消防庁派遣（士長1人）・佐賀県派遣（司令補4人、士長3人）・佐賀市派遣（司令補2人）・初任科（士16人）・育休（士長2人、副士長1人）】、再任用短時間（6人）

### 勤続年数別職員数

令和8年4月1日現在

階級 年数	正	監	司令長	司令	司令補	士長	副士長	士	事務吏員	計	人		
	監										10	20	30
1年未満	1							16		17	-----		
1年								17	1	18	-----		
2年							3	8		11	-----		
3年							1	6		7	-----		
4年						1	7	2		10	-----		
5年							10	1		11	-----		
6年							6			6	-----		
7年						2	7			9	-----		
8年						2	12			14	-----		
9年						2	9	1		12	-----		
10年						4	5			9	-----		
11年						5	2			7	-----		
12年						12	5			17	-----		
13年						14	4			18	-----		
14年					1	19	3			23	-----		
15年					5	8	3			16	-----		
16年					3	12				15	-----		
17年				1	9	11	1			22	-----		
18年					12	12				24	-----		
19年				4	11	5	2			22	-----		
20年				5	4	2				11	-----		
21年				1	1					2	-----		
22年				1	1					2	-----		
23年				2	1					3	-----		
24年					3					3	-----		
25年				2	4	1				7	-----		
26年				5	6					11	-----		
27年				3	3					6	-----		
28年			2	4	1	2			1	10	-----		
29年				1						1	-----		
30年			1	1	3					5	-----		
31年			1	3	5	1				10	-----		
32年			3	3	5	4				15	-----		
33年			7	14	5				1	27	-----		
34年			3	4	2					9	-----		
35年		2	4	4	7	1				18	-----		
36年			1	1	1	1				4	-----		
37年			2		1					3	-----		
38年			1		1	1				3	-----		
39年		1	3		1	3				8	-----		
40年						2				2	-----		
41年		1								1	-----		
42年					4	2				6	-----		
43年					2	5				7	-----		
44年										0	-----		
45年						2				2	-----		
46年						1				1	-----		
計	1	4	28	59	102	137	80	51	3	465	-----		
平均勤続年数	0.0	37.5	34.0	28.4	24.5	16.9	8.4	1.4	20.7	19.1	-----		

※定数外職員35人【消防庁派遣（士長1人）・佐賀県派遣（司令補4人、士長3人）・佐賀市派遣（司令補2人）・初任科（士16人）・育休（士長2人、副士長1人）】、再任用短時間（6名）

## 職員の特殊技能・資格取得状況

令和8年4月1日現在

資格名		階 級		司令 以上	司令補	士 長	副士長	士	計
		階	級						
車 両	大型自動車（Ⅰ種）			82	84	84	14		264
	大型自動車（Ⅱ種）			2	1	2			5
	中 型 自 動 車			7	38	103	60	2	210
無 線	陸上特殊無線技士(第1級)			11	8	3			22
	陸上特殊無線技士(第2級)			75	53	31	1	3	163
	陸上特殊無線技士(第3級)			13	48	106	79	34	280
救 急	救 急 救 命 士			32	37	46	16	10	141
	気管内挿管資格取得者			7	15	27	5		54
	薬剤投与資格取得者			32	36	43	12	7	130
	救 急 科					3	28	27	58
	救急標準課程			50	70	101	41	1	263
	救急Ⅱ課程			39	27	18			84
	救急Ⅰ課程			44	23	21			88
救 助	玉掛技能士			72	90	122	79	34	397
	クレーン技能士								0
	アーク溶接士			22	14	7			43
	ガス溶接士			50	58	49	2	1	160
	小型船舶操縦士			35	40	38	7	1	121
	潜 水 士			88	101	137	80	37	443
	水上安全法指導員			1	1				2
	酸素欠乏危険作業主任者			89	101	131	80	35	436
建 築 予 防	2 級 建 築 士					1			1
	予 防 技 術 検 定			38	57	73	34	7	209
	電 気 工 事 士			5	3	4	1		13
	消 防 設 備 士 （甲）			5	2	2			9
	消 防 設 備 士 （乙）			11	9	6	1		27
	危 険 物 取 扱 者 （甲）			2	3				5
	危 険 物 取 扱 者 （乙）			17	28	26	8	1	80
	危 険 物 取 扱 者 （丙）			7	11	3			21
	毒 物 劇 物 取 扱 者			2	3				5
そ の 他	衛 生 管 理 者			20		3			23
	特定化学物質作業主任者			24	21	5			50

## (1) 概 要

音楽を通じて市民の火災予防思想の普及を図り、併せて消防職員の士気の高揚と情操の育成に資することを目的として、昭和44年5月1日に同好者23名で音楽部を結成した。逐年の活動の結果、各種行事での演奏の機会も多くなり、消防広報を更に効果的なものにするため、昭和48年8月1日に音楽隊の設置規程を制定し、名称も佐賀市消防音楽隊として正式に発足した。昭和57年3月には同規程の一部を改正して、消防団員も音楽隊員に委嘱することができるようにし職団員をもって消防広報に活躍している。平成12年4月1日佐賀広域消防局発足と同時に名称変更が行われ、『佐賀広域消防局消防音楽隊』となった。

平成26年4月からは、消防職団員以外の者も広く音楽隊員に委嘱できるようにした。

現在は、週一回の定期的な合同練習を行い、各種演奏出場に備えている。

## (2) 編 成

令和8年4月1日現在

楽 器 名 等	職 員			講 師	一 般 隊 員	人 員 計
	隊長	副隊長	隊 員			
指 揮				1		1
フルート (ピッコロ)					4 (2)	4 (2)
クラリネット (バスクラリネット)			2		4 (2)	6 (2)
アルトサクソフォン テナーサクソフォン バリトンサクソフォン		1	2		4 (3)	7 (3)
トランペット		1			5 (2)	6 (2)
ホルン					4 (1)	4 (1)
トロンボーン			2		4 (1)	6 (1)
ユーフォニウム			1 (1)		2 (2)	3 (3)
チューバ	1		1		2	4
ベース コントラバス			1 (1)			1 (1)
パーカッション			1		3	4
計	1	2	10 (2)	1	32 (13)	46 (15)

( )内はうち女性隊員数

## (3) 令和7年の主な演奏出場

演奏月	行 事 名
2月	さが農業まつり
3月	佐賀市大和町防火のつどい・佐賀県消防大会
4月	佐賀県消防職員意見発表会・かんざき神幸食フェスタ
6月	佐賀城下栄の国まつり
8月	脊振町わんぱく祭り
9月	さが救急フェスタ
10月	消防学校初任科卒業式・さが防火フェスタ2025・ガス展
	富士町ふれあい祭り・ライトファンタジーパレード・佐賀県消防殉職者慰霊祭
11月	シチメンソウまつり・防火ポスターコンクール表彰式・小学校家庭教育学級
12月	新採職員歓迎ミニコンサート・慰問広報演奏

V 消防団

消防団の概要

令和8年4月1日現在

市 町	団本部所在地	消防団長	団	分団	部	定員	実員
佐賀市	〒840-8501 佐賀市栄町1番1号 佐賀市役所 危機管理防災課 TEL:0952-40-7015 FAX:0952-24-3187	原 田 司	1	47	210	3,500	2,977 (79)
多久市	〒846-0002 多久市北多久町大字小侍7-1 多久市役所 防災安全課 TEL:0952-75-2181 FAX:0952-75-2110	松 岡 伸 一	1	5	17	350	300 (10)
小城市	〒845-8511 小城市三日月町長神田2312-2 小城市役所 防災対策課 TEL:0952-37-6119 FAX:0952-37-6163	下 村 一 寿	1	12	44	900	688 (13)
神崎市	〒842-8601 神崎市神崎町鶴3542番地1 神崎市役所 総務企画部防災危機管理課 TEL:0952-37-0104 FAX:0952-52-1120	重 松 大 介	1	8	51	1,020	895 (22)
吉野ヶ里町	〒842-8501 吉野ヶ里町吉田321番地2 吉野ヶ里町役場 総務課 TEL:0952-37-0330 FAX:0952-53-6571	眞 木 優	1	9	23	499	436 (20)
合 計			5	81	345	6,269	5,296 (144)

実員のうち( )内は女性団員数

消防団現勢

令和8年4月1日現在

区 市 町	人 員								消 防 機 械				
	団 長	副 団 長	分 団 長	副 分 団 長	部 長	班 長	団 員	合 計	ポ ン プ 車	ポ ン プ 付 積 載 車	小 型 動 力 積 載 車	小 型 動 力 ポ ン プ	合 計
佐賀市	1	15	54	54	220 (7)	401 (13)	2,232 (59)	2,977 (79)	3	200			203
多久市	1	2	5	10	24 (1)	61 (1)	197 (8)	300 (10)	5	12			17
小城市	1	2	13	15	44 (1)	117 (2)	496 (10)	688 (13)	0	47			47
神崎市	1	3	9	34	52 (1)	160 (3)	636 (18)	895 (22)	1	52			53
吉野ヶ里町	1	3	8	12	22 (1)	76 (4)	314 (15)	436 (20)	6	16			22
合計	5	25	89	125	362 (11)	815 (23)	3,875 (110)	5,296 (144)	15	327			342

実員のうち( )内は女性団員数

# 年齢別消防団員数

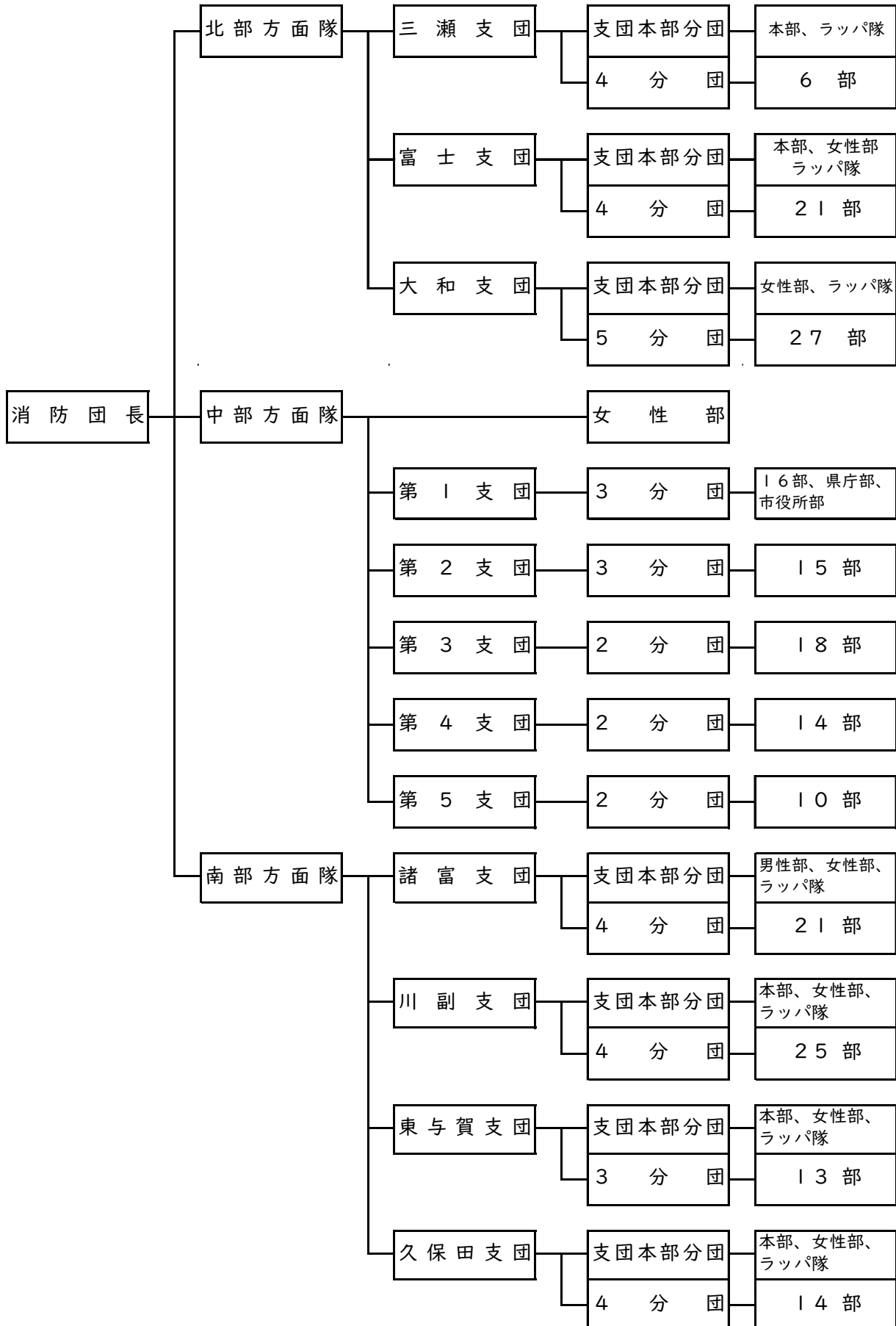
令和8年4月1日現在

年齢	市町						計	人	
	市	町	佐賀市	多久市	小城市	神埼市			吉野ヶ里町
3 0 歳 未 満	18		2	0	0	1	0	3	
	19		6	1	3	3	0	13	
	20		5	0	1	2	1	9	
	21		7	2	4	5	1	19	
	22		13	1	6	7	3	30	
	23		20	3	7	5	2	37	
	24		23	3	4	2	0	32	
	25		32	6	14	7	2	61	
	26		35	6	13	8	4	66	
	27		34	3	6	10	11	64	
	28		32	12	14	9	2	69	
	29		36	8	8	11	4	67	
4 0 歳 未 満	30		62	6	12	24	7	111	
	31		46	10	27	13	9	105	
	32		53	11	13	16	9	102	
	33		75	15	18	26	7	141	
	34		66	11	22	18	9	126	
	35		92	21	22	25	13	173	
	36		85	15	25	21	12	158	
	37		92	5	17	37	21	172	
	38		95	19	32	36	19	201	
39		106	16	24	36	12	194		
5 0 歳 未 満	40		132	16	45	33	15	241	
	41		126	16	34	45	20	241	
	42		115	7	26	42	15	205	
	43		92	16	23	37	11	179	
	44		121	13	32	42	24	232	
	45		120	12	19	47	12	210	
	46		86	6	27	43	17	179	
	47		106	6	26	35	14	187	
	48		97	5	35	23	11	171	
49		105	7	23	30	16	181		
6 0 歳 未 満	50		103	3	25	37	9	177	
	51		97	2	11	32	11	153	
	52		99	0	17	18	8	142	
	53		91	1	17	25	9	143	
	54		63	2	5	12	9	91	
	55		56	1	7	10	6	80	
	56		54	3	3	15	14	89	
	57		41	2	2	3	9	57	
	58		47	0	7	11	9	74	
59		42	0	3	7	3	55		
6 0 歳 以 上	60		45	0	1	5	4	55	
	61		27	0	1	4	4	36	
	62		23	1	1	2	2	29	
	63		34	1	1	2	3	41	
	64		28	2	0	2	1	33	
65以上		10	4	5	11	32	62		
<b>計</b>		<b>2,977</b>	<b>300</b>	<b>688</b>	<b>895</b>	<b>436</b>	<b>5296</b>		

# 消防団組織図

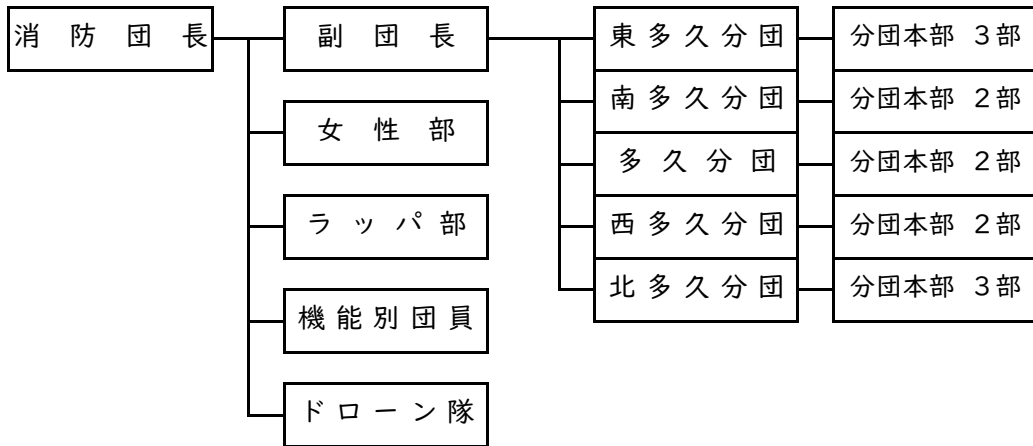
## 佐賀市消防団組織図

令和8年4月1日現在



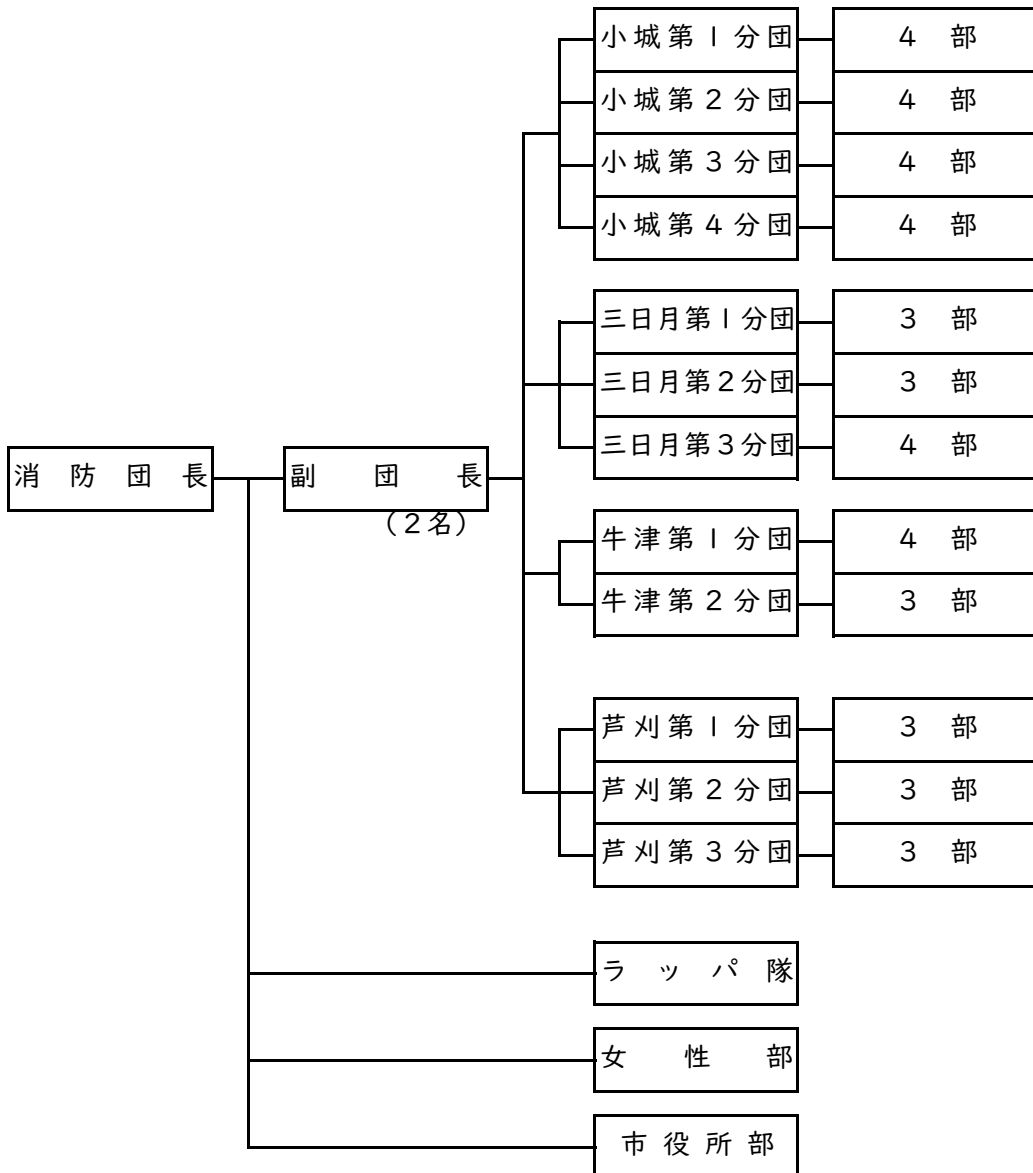
## 多久市消防団組織図

令和8年4月1日現在



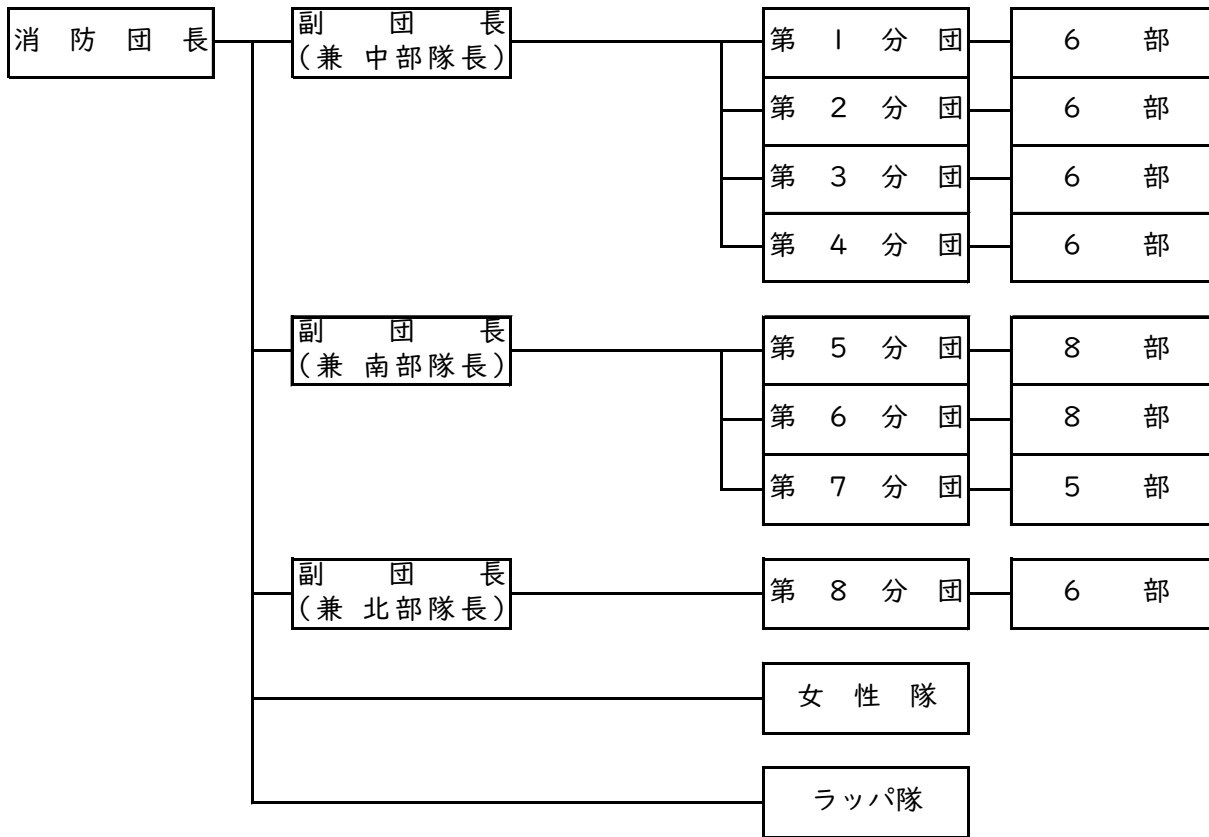
## 小城市消防団組織図

令和8年4月1日現在



## 神崎市消防団組織図

令和8年4月1日現在



## 吉野ヶ里町消防団組織図

令和8年4月1日現在

