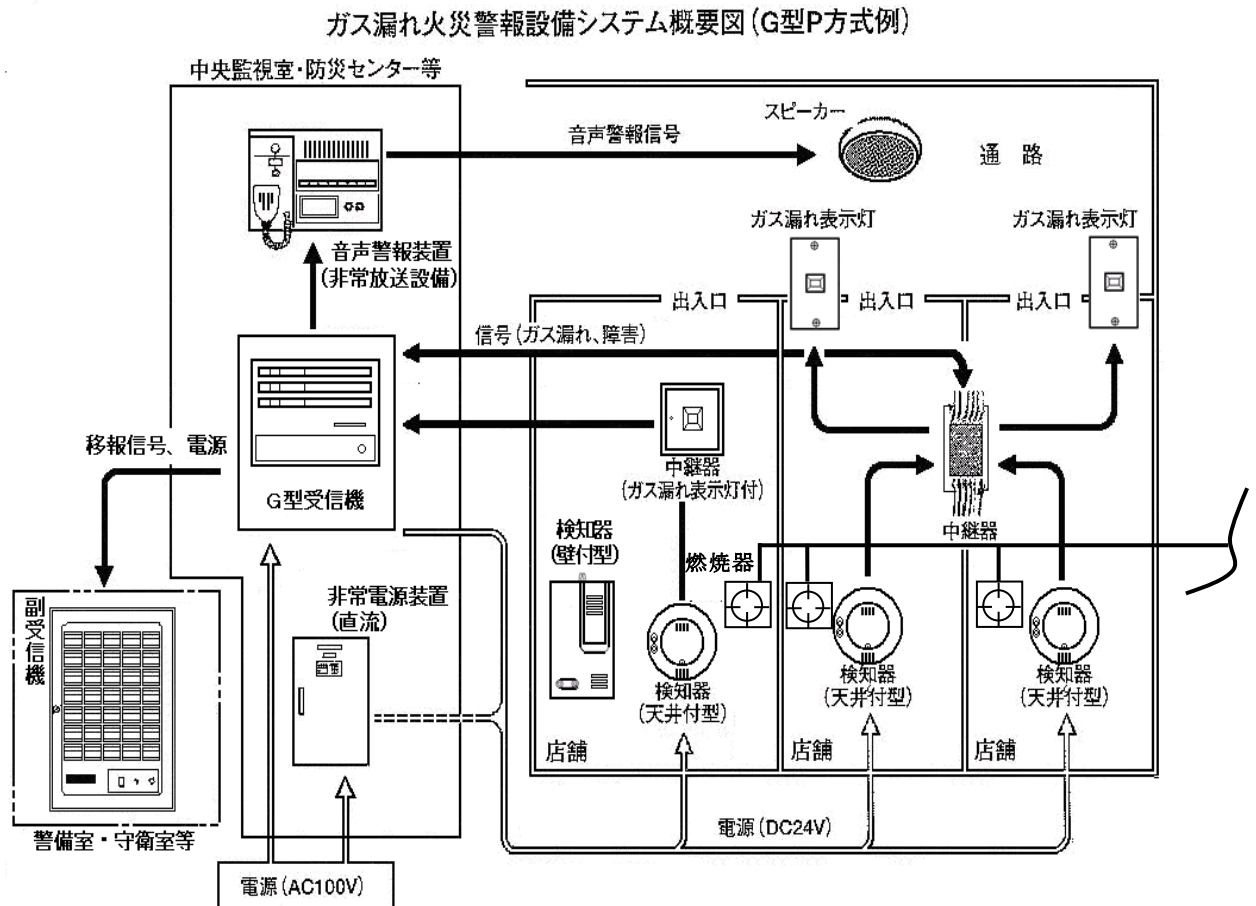


第 12 ガス漏れ火災警報設備

ガス漏れ火災警報設備は、燃料用ガス又は自然発生する可燃性ガスの漏れを検知し、防火対象物の関係者又は利用者に警報する設備であって、受信機、ガス漏れ検知器、中継器及び警報装置から構成されている。

1 設備の概要



2 用語例

(1) 軽ガスとは、検知対象ガスの空気に対する比重が1未満のものをいう。

(第 12-1 表参照)

第 12-1 表

ガス区分	発熱量MJ / m ³ (kcal / m ³)	比 重
13A (天然ガス)	45 (11,000)	0.64

(2) 重ガスとは、検知対象ガスの空気に対する比重が1を超えるものをいう。

(第 12-2 表参照)

第 12-2 表

ガス区分	発熱量MJ / m ³ (kcal / m ³)	比 重
プロパン	99 (24,000)	1.50~2.00

(3) 燃焼器とは、ガス燃焼機器及び当該機器が接続される末端のガス栓 (ホースコック又は

ネジコック等)をいう。

なお、令第 21 条の 2 第 1 項第 3 号に掲げる防火対象物に存する「消防庁長官が定める燃焼器」については、次の①又は②に掲げるものに存する燃焼器をいう。

① 令別表第 1 (1)項から(4)項まで、(5)項イ、(6)項又は(9)項イに掲げるものの地階で、床面積の合計が 1,000 ㎡以上のもの

② 令別表第 1 (16)項イに掲げるものの地階のうち、床面積の合計が 1,000 ㎡以上で、かつ、同表(1)項から(4)項まで、(5)項イ、(6)項又は(9)項イに掲げるものの用途に供される部分の床面積の合計が、500 ㎡以上のもの

(4) 貫通部とは、令第 21 条の 2 第 1 項に規定される防火対象物又はその部分に燃料用ガスを供給する導管が当該防火対象物又はその部分の外壁を貫通する場所をいう。

なお、令第 21 条の 2 第 1 項第 3 号に掲げる防火対象物の部分で「消防庁長官が定める部分」については、前(3).①又は②に掲げる部分に設けられた貫通部をいう。

(5) 検知区域とは、燃焼器又は貫通部のある場所で一の検知器が有効にガス漏れを検知することができる区域をいう。

(6) 警戒区域とは、ガス漏れの発生した区域を他の区域と区別して識別することができる最小単位の区域をいう。

(7) 音声警報装置とは、音声によりガス漏れの発生を防火対象物の関係者及び利用者に警報する装置で、起動装置、表示灯、スピーカー、増幅器、操作部、遠隔操作器、電源及び配線で構成されるものをいう。

(8) ガス漏れ表示灯とは、表示灯によりガス漏れの発生を通路にいる防火対象物の関係者に警報する装置をいう。

(9) 検知区域警報装置とは、検知区域内におけるガス漏れを検知区域付近の防火対象物の関係者に警報する装置をいう。

(10) 温泉の採取のための設備とは、温泉法施行規則第 6 条の 3 第 3 項第 5 号イに規定する温泉井戸、ガス分離設備及びガス排出口並びにこれらの間の配管（可燃性天然ガスが滞留するおそれのない場所に設けられるものを除く）をいう。

なお、ガス分離設備については、その名称にかかわらず、貯湯タンク等一定量のガスを分離しているものも含まれる。また、「可燃性天然ガスが滞留するおそれのない場所」とは、温泉の採取のための設備が設けられた室が 2 面以上開放されている場合をいう。

3 受信機

受信機は、規則第 24 条の 2 の 3 第 1 項第 3 号及び第 2 項並びに規則第 24 条の 2 の 4 第 3 号の規定によるほか、次によること。

(1) 常用電源

① 交流電源

第 11 自動火災報知設備 3.(1).①を準用すること。

② 蓄電池設備

第 11 自動火災報知設備 3.(1).②を準用すること。

(2) 非常電源

第 3 非常電源の例によるほか、受信機の予備電源が非常電源の容量を超える場合は、非常電源を省略することができる。

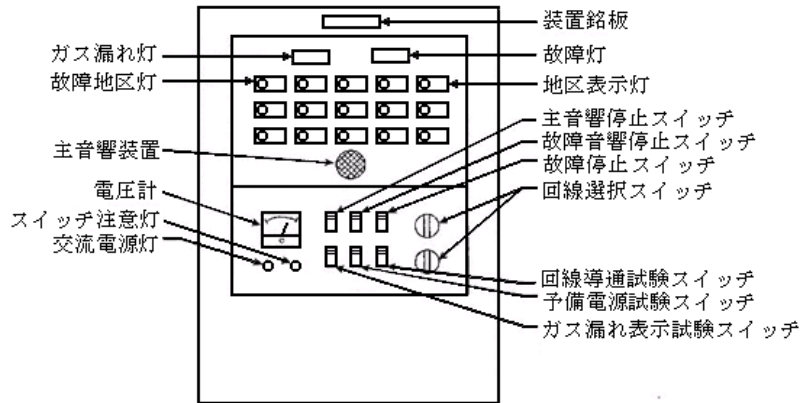
(3) 設置場所

第 11 自動火災報知設備 3.(4).①から⑦を準用するほか、受信機は放送設備の操作部又

は遠隔操作器と併設すること。(音声警報装置を省略する場合に限る。)

(4) 機器

第 11 自動火災報知設備 3.(5)を準用すること。



4 警戒区域

警戒区域は、令第 21 条の 2 第 2 項第 1 号及び第 2 号並びに規則第 24 条の 2 の 2 第 4 項及び第 5 項の規定によるほか、次によること。

- (1) 2 以上の独立した建築物にまたがらないこと。
- (2) 受信機の表示窓には、警戒区域の名称等が適正に記入されているか、火災時に名称等が適正に表示されるものであること。
- (3) 警戒区域を設定する場合は、次によること。

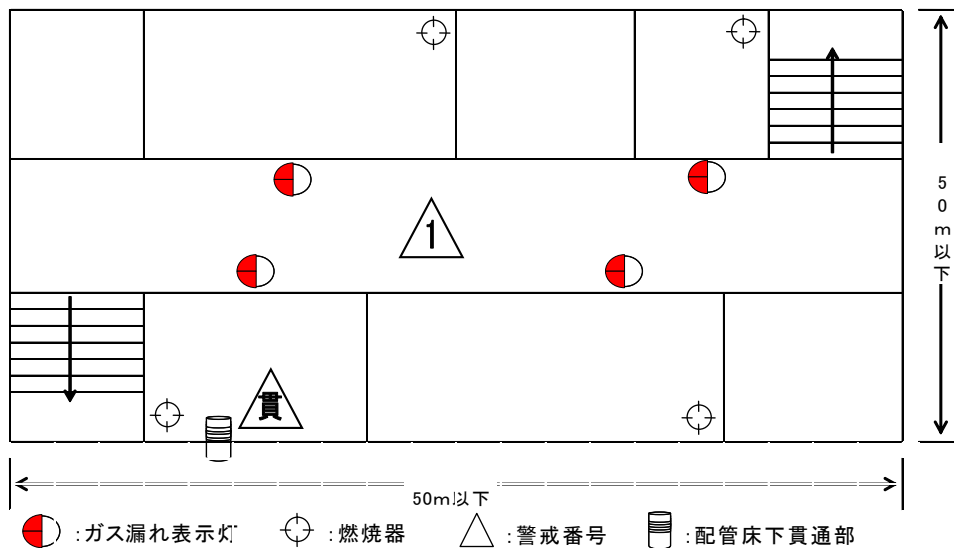
① 一の警戒区域の 1 辺の長さを概ね 50m 以下とすること。◆

なお、当該警戒区域内に 2 以上の検知区域が分散してある場合についても、一の警戒区域として設定することができる。(第 12-1 図参照)

② 天井裏及び床下に設ける検知区域に係る警戒区域は、他の警戒区域と区別すること。◆

③ 警戒区域の境界線は、検知区域のある室(天井裏及び床下の部分を含む。)の壁等(間仕切及び天井から突き出したはりを含む。)とすること。◆(第 12-2 図参照)

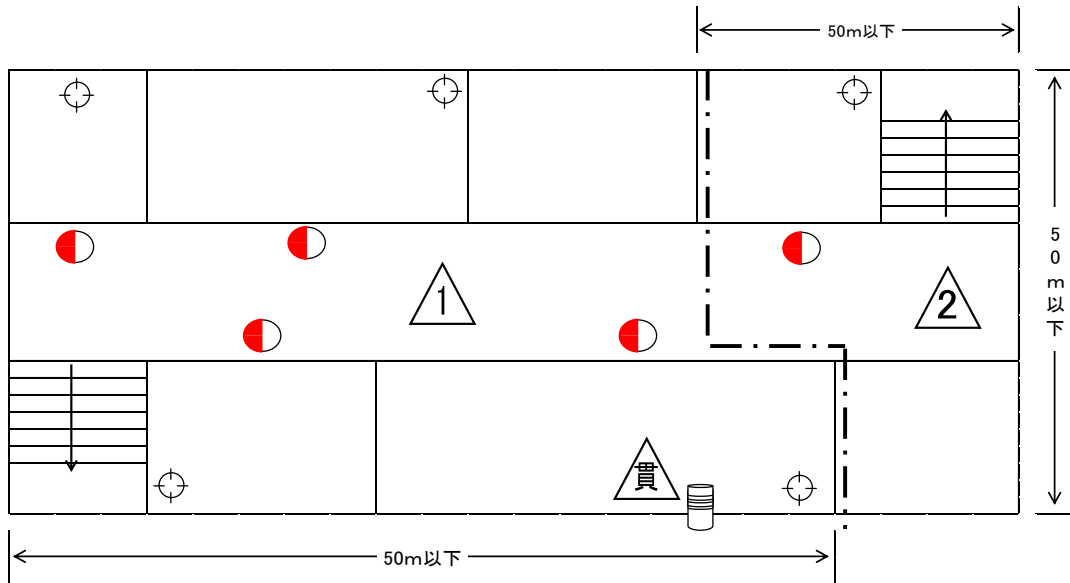
<例 1>警戒区域を 1 とする場合(床面積 600 m² 以下)



第 12-1 図

※ 警戒区域内の通路中央からガス漏れ表示灯を容易に見通すことができる場合は、警戒区域の面積を 1,000 m²以下とすることができる。

＜例 2＞警戒区域を分割する場合



第 12-2 図

※ 上記例で床面積が 1,200 m²ある場合、警戒番号 $\triangle 1$ を 1,000 m²、警戒番号 $\triangle 2$ を 200 m²として分割することもできる。

- ④ 警戒区域は、防火対象物の 2 以上の階にわたらないものとする。ただし、次による場合は、この限りでない。
 - ア エレベーターの昇降路、リネンシュート、パイプダクトその他これらに類するもの。
 - イ 規則第 24 条の 2 の 2 第 4 項による場合は、検知区域のある 2 の室同士が直接内階段等により接続されること。◆
- ⑤ ガス燃焼機器（以下この項において「燃焼器」という。）等の設置されていない室、店舗等（通路又は地下道を含む。）の面積も警戒区域に含めること。◆

5 検知器

検知器（分離型検知器にあつては検知部という。）は、次によること。

(1) 常用電源

① 交流電源

ア 受信機及び中継器から電源の供給を受ける検知器

第 11 自動火災報知設備 3.(1).①（オを除く。）を準用すること。

イ 受信機及び中継器から電源の供給を受けない検知器

第 11 自動火災報知設備 3.(1).①（ウを除く。）を準用するほか、次によること。

(ア) 定格電圧が、150V を超える検知器の金属製外箱は、接地工事を施すこと。

(イ) 回路の分岐点から 3 m 以下の箇所に、各極を同時に開閉できる開閉器及び最大負荷電源の 1.5 倍（3 アンペア未満の場合は 3 アンペアとする。）以上の電流で作動する過電流遮断器（定格遮断電流 20 アンペア以下のものであること。）が設けてあること。

② 蓄電池設備

第 11 自動火災報知設備 3.(1).②を準用すること。

(2) 非常電源

第 3 非常電源によるほか，受信機の予備電源が非常電源の容量を超える場合は非常電源を省略することができる。

(3) 設置方法

① 共通事項

規則第 24 条の 2 の 3 第 1 項第 1 号イ.(イ)及びロ.(イ)に規定される水平距離の算定は，次に定める距離によること。

ア ガス燃焼機器は，バーナー部分の中心からの距離

イ ガス栓は，当該ガス栓の中心からの距離

ウ 貫通部は，外壁の室内に面するガス配管の中心からの距離

② 軽ガスに対する設置方法

ア 検知器の設置場所

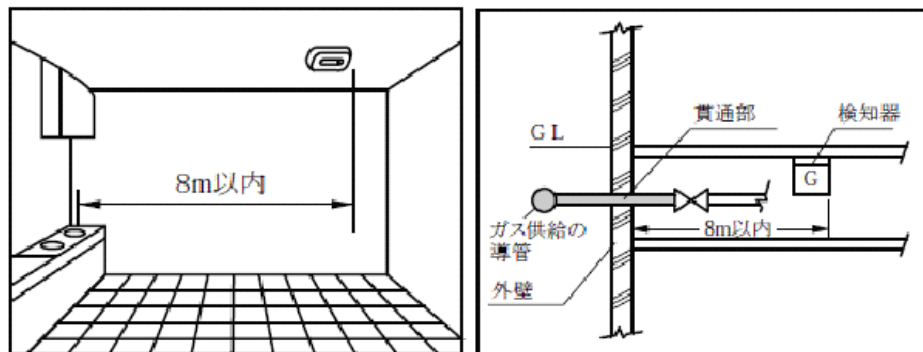
検知器は，規則第 24 条の 2 の 3 第 1 項第 1 号イ((ロ)を除く。)の規定によるほか，その他壁面貫通部等でガスが漏洩するおそれがある場合は，その部分にも設けること。



イ 燃焼器又は貫通部に係る検知器の設置方法

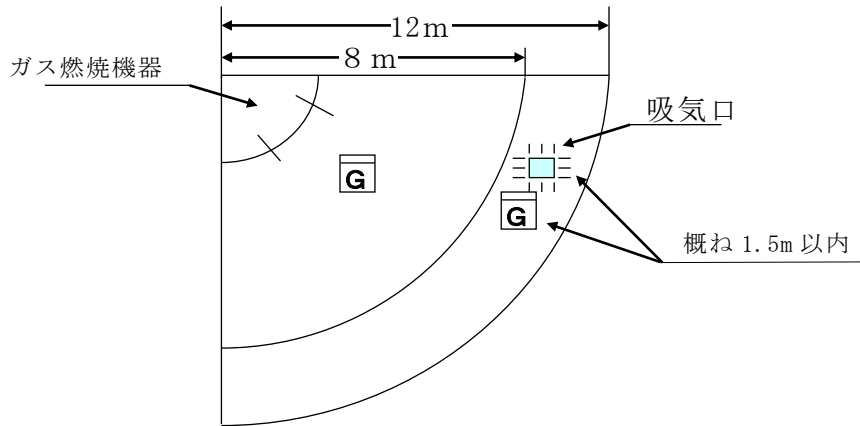
(ア) 燃焼器又は貫通部から水平距離が 8 m 以内のガス漏れを最も有効に検知することができ，かつ，廃ガスの影響の少ない位置に検知器を設けること。

燃焼器又は貫通部から水平距離

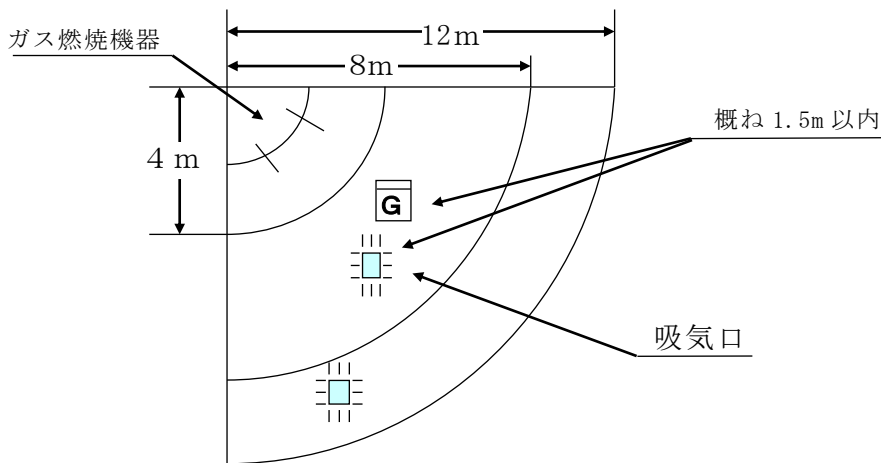


(イ) 燃焼器又は貫通部から水平距離 12m 以内（廃ガスの影響を受けやすい水平距離 4 m 以内を除く。）で天井面から 0.6m 未満の位置に吸気口がある場合は，前（ア）により検知器を設けるほか，燃焼器又は貫通部から最も近い吸気口付近（吸気口から概ね 1.5m 以内の場所）に検知器を設けること。◆（第 12-3 図参照）

ただし，最も近い吸気口が燃焼器又は貫通部から水平距離 4 m を超え 8 m 以内にあり当該吸気口付近に検知器を設けた場合は，前（ア）に設ける検知器を省略することができる。（第 12-4 図参照）



第 12-3 図



第 12-4 図

③ 重ガスに対する設置方法

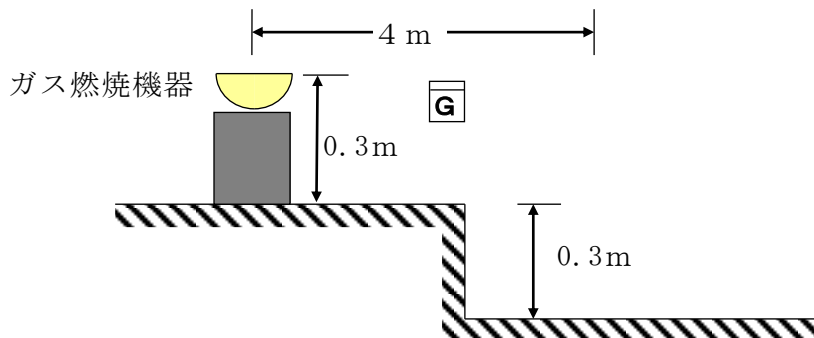
ア 検知器の設置場所

検知器は、規則第 24 条の 2 の 3 第 1 項第 1 号ロ ((口)を除く。)の規定によるほか、その他壁面貫通部等でガスが漏洩するおそれがある場合は、その部分に設けること。



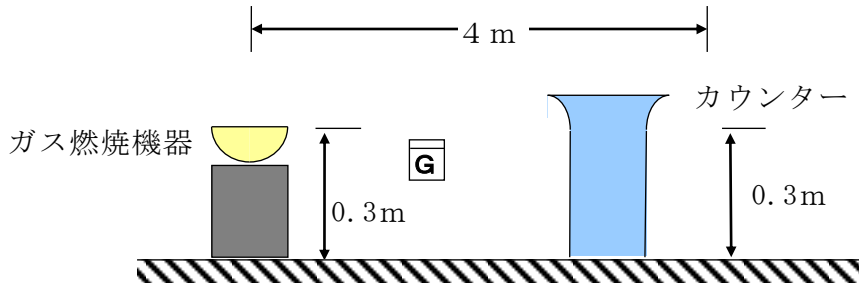
イ 検知器の設置方法

床面に段差がある場合、燃焼器又は貫通部の設けられている側に検知器を設けること。(第 12-5 図参照)



第 12-5 図

ウ 燃焼器又は貫通部から水平距離 4 m 以内に床面から 0.3m を超えるカウンター等がある場合、検知器は燃焼器又は貫通部の側に設けること。(第 12-6 図参照)



第 12-6 図

(4) 温泉の採取のための設備に設ける検知器は、次によること。

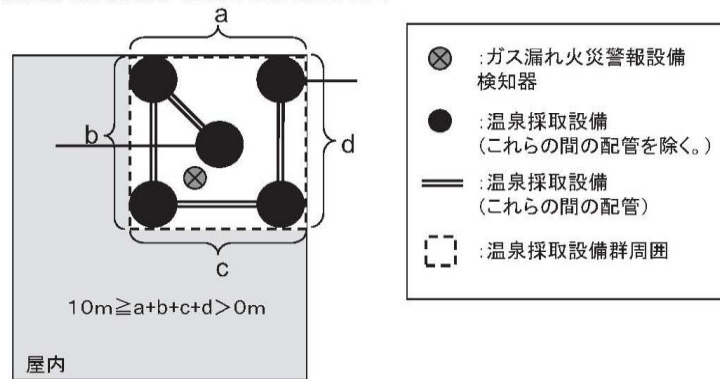
① 軽ガスに対する設置方法

ア 温泉の採取のための設備の周囲の長さ 10m につき 1 個以上、当該設備の付近でガスを有効に検知できる場所（天井面等が 0.6m 以上突き出したはり等によって区画されている場合は、当該はり等より設備側）に設けること。

イ 温泉の採取のための設備が使用される室の天井面等の付近（天井面から 0.6m 未満の位置）に吸気口がある場合には、当該温泉の採取のための設備との間の天井面等が 0.6m 以上突き出したはり等によって区画されていない吸気口のうち、温泉の採取のための設備に最も近いものの付近（吸気口から概ね 1.5m 以内の場所）に設けること。

ウ ガスの濃度を指示するための装置を防災センター等（常時人のいる場所）に設けること。

温泉採取設備の周囲の長さの測り方の例図



② 重ガスに対する設置方法

ア 温泉の採取のための設備の周囲の長さ 10m につき 1 個以上、当該設備の付近でガスを有効に検知できる場所に設けること。

イ ガスの濃度を指示するための装置を防災センター等（常時人のいる場所）に設けること。

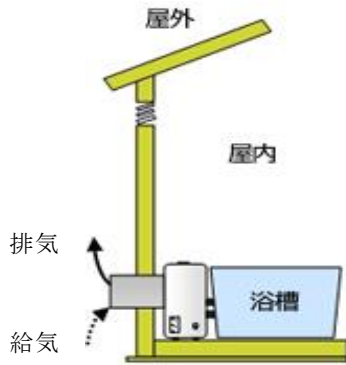
(5) 検知器の設置を要しない場所

規則第 24 条の 2 の 3 第 1 項第 1 号の規定によるほか、次によること。

① 腐食性ガスの発生する場所等で検知器の機能保持が困難な場所

② 空気吸入口が屋外に面している密閉式バーナー（BF 式及び FF 式）を有するガス燃

焼機器（当該機器が接続されるガス栓を含む。）のある場所



※「BF」とは、Balanced Flue

（自然吸排気：排気ファン無）

「FF」とは、Forced Draught Balanced Flue

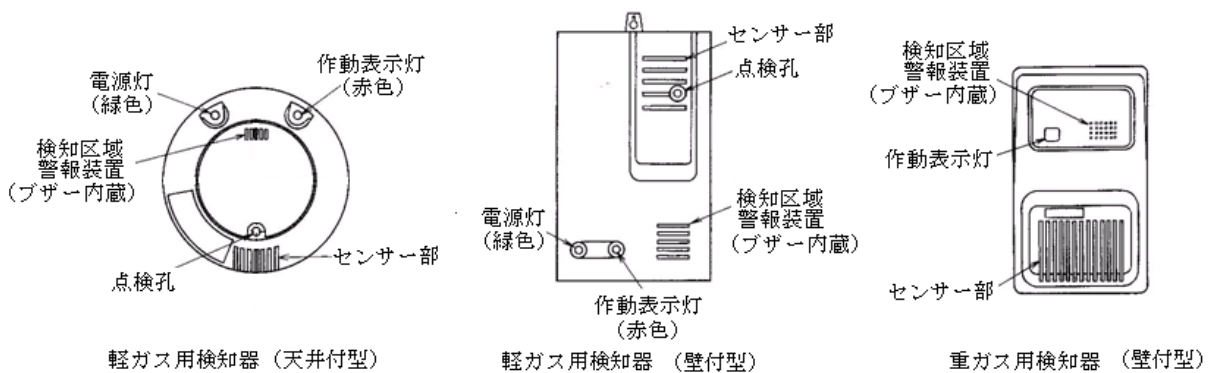
（強制吸排気：排気ファン有）

③ カートリッジ式ガスボンベを内蔵するガス燃焼機器のある場所

(6) 機器

検知器の構造及び性能については、「ガス漏れ検知器並びに液化石油ガスを検知対象とするガス漏れ火災警報設備に使用する中継器及び受信機の基準」（昭和 56 年消防庁告示第 2 号）に適合したものとすること。また、液化石油ガスを対象とする検知器は、高圧ガス保安協会の行う検定、その他のガスを対象とする検知器は、（一財）日本ガス機器検査協会の行う検査に合格したものであること。

機 器	対 象 ガ ス	検 定 ・ 検 査 機 関	マ ー ク
検知器	都市ガス	(一財)日本ガス機器 検 査 協 会	
	液化石油ガス	高圧ガス保安協会	



6 中継器

中継器は規則第 24 条の 2 の 3 第 1 項第 2 号及び第 2 項並びに規則第 24 条の 2 の 4 第 2 号の規定によるほか、次によること。

(1) 常用電源

① 交流電源

ア 受信機及び検知器から電源の供給を受ける中継器

第 11 自動火災報知設備 3.(1).①(オを除く。)を準用すること。

イ 受信機及び検知器から電源の供給を受けない中継器

第 11 自動火災報知設備 3.(1).①(ウを除く。)を準用すること。

② 蓄電池設備

第 11 自動火災報知設備 3.(1).②を準用すること。

(2) 非常電源

第 3 非常電源によるほか、受信機の予備電源が非常電源の容量を超える場合は、非常電源を省略することができる。

(3) 設置方法

第 11 自動火災報知設備 6.(4)を準用すること。

なお、検知器にアドレスを付加するために検知器上部に取り付けられるもの及びガス漏れ表示灯の機能を付したのものについては、防火上の措置を要しないもの

(4) 機器

検定品であること。

7 警報装置

規則第 24 条の 2 の 3 第 1 項第 4 号の規定によるほか、次によること。

(1) 音声警報装置

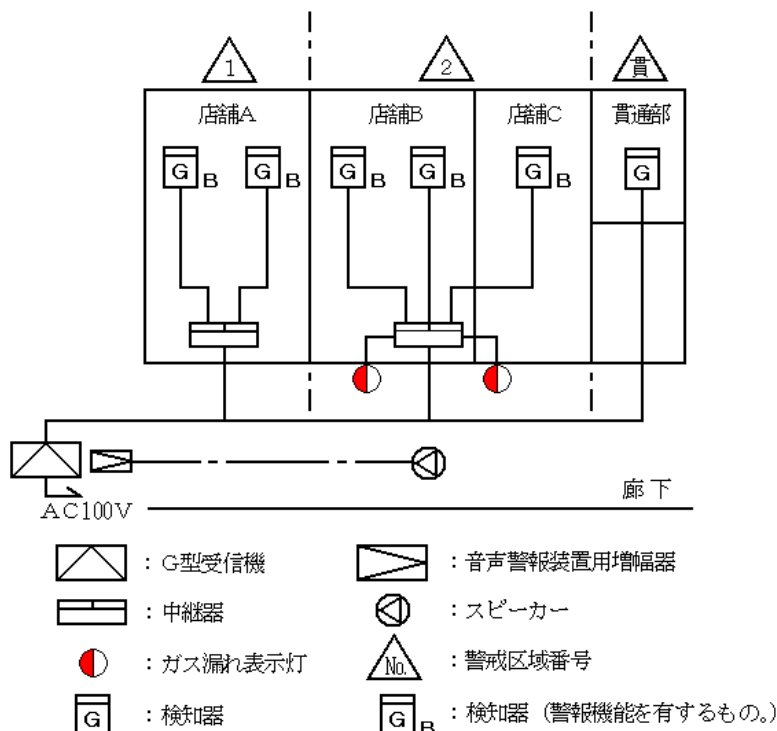
第 15 非常警報設備 3 を準用すること。

なお、音圧にあっては、任意の場所で 65dB 以上の音圧を確保し、他の騒音が発生することが事前に把握できる場所にあつては、その騒音より概ね 6dB 以上大きい音圧が確保できること。◆

(2) ガス漏れ表示灯

ガス漏れ表示灯は、検知器の作動と連動するほか、次に適合すること。

① 一の警戒区域が 2 以上の室からなる場合又は天井裏若しくは床下を警戒する場合、検知区域のある室ごとの主たる出入口付近（天井裏又は床下の部分にあつては点検口付近）にガス漏れ表示灯を設けること。



- ② ガス漏れ表示灯の設置位置は、床面から 4.5m以下とすること。
- ③ ガス漏れ表示灯の直近には、ガス漏れ表示灯である旨の標識（「第 26 標識」参照）を設けること。

(3) 検知区域警報装置

検知区域警報装置は、検知器の作動と連動するほか、次に適合すること。

- ① 検知区域警報装置は、検知区域内に設けること。
- ② 機械室その他常時人のいない場所で一の警戒区域が 2 以上の検知区域から構成される場合又は天井裏若しくは床下の部分の検知区域にあっては、当該検知区域ごとに検知区域警報装置を設けること。
- ③ 検知区域警報装置の直近には、検知区域警報装置である旨の標識を設けること。ただし、検知器に警報機能を有する場合は、この限りでない。
- ④ 警報音は、他の騒音等と明らかに区別すること。

8 配線及び工事方法

第 11 自動火災報知設備 13 を準用するほか、検知器の電源の供給までは、次による場合を除きコンセントを使用しないものであること。

- (1) 検知器の電源の供給停止が受信機で確認できるものであること。
- (2) コンセントは、引き掛け型コンセント等容易に離脱しない構造のものであること。
- (3) コンセントは、検知器専用のものであること。

9 総合操作盤

第 2 屋内消火栓設備 14 を準用すること。