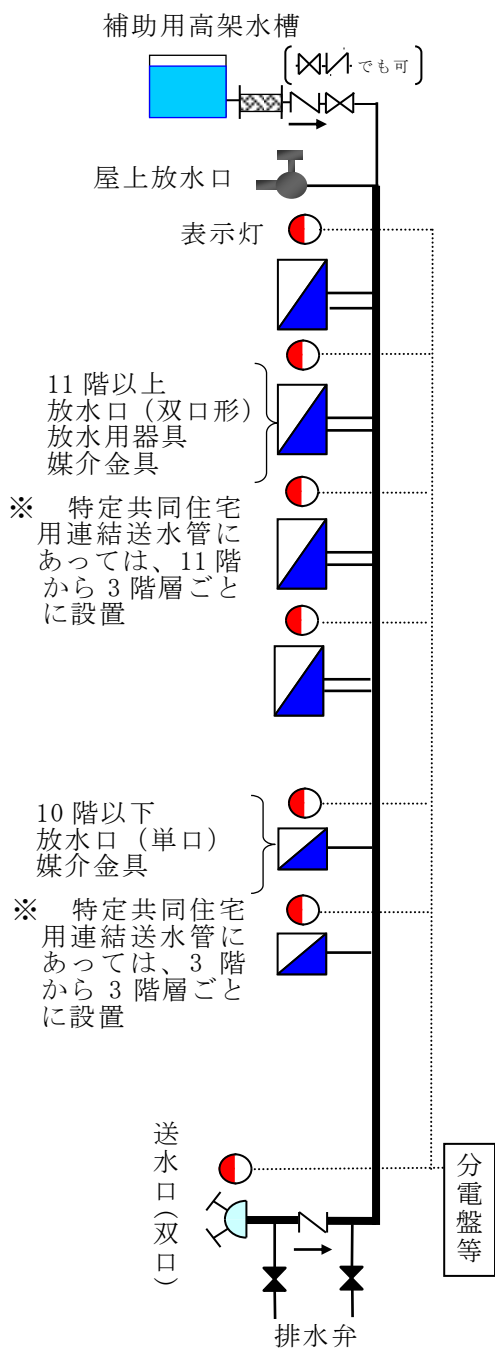


第21 連結送水管

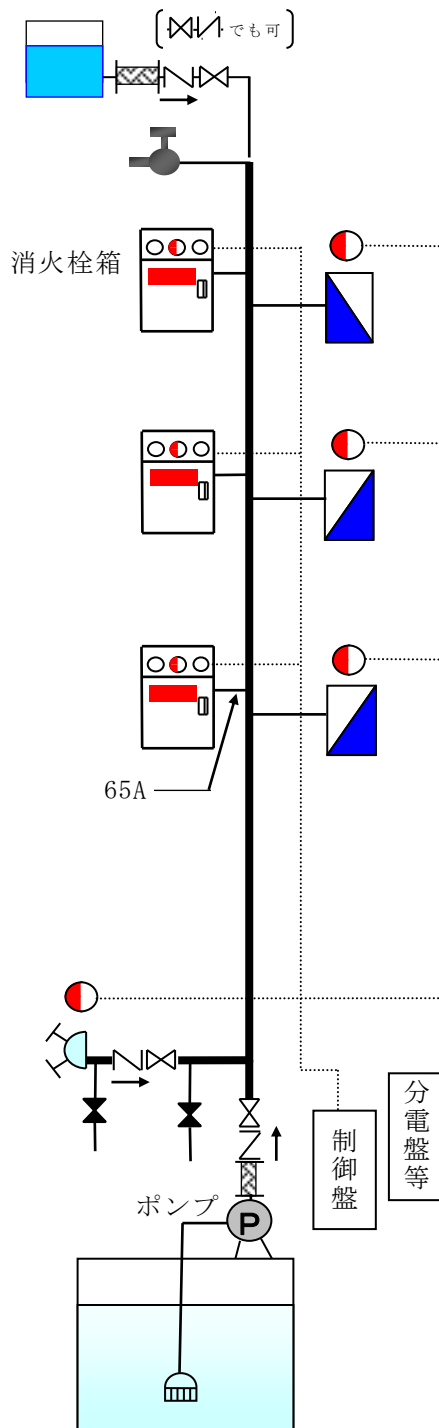
連結送水管は、送水口、配管、放水口、バルブ類、加圧送水装置等により構成され、火災の際消防隊が消防ポンプ自動車を使って送水口から送水しながら消火活動を行うための設備である。

1 設備の概要

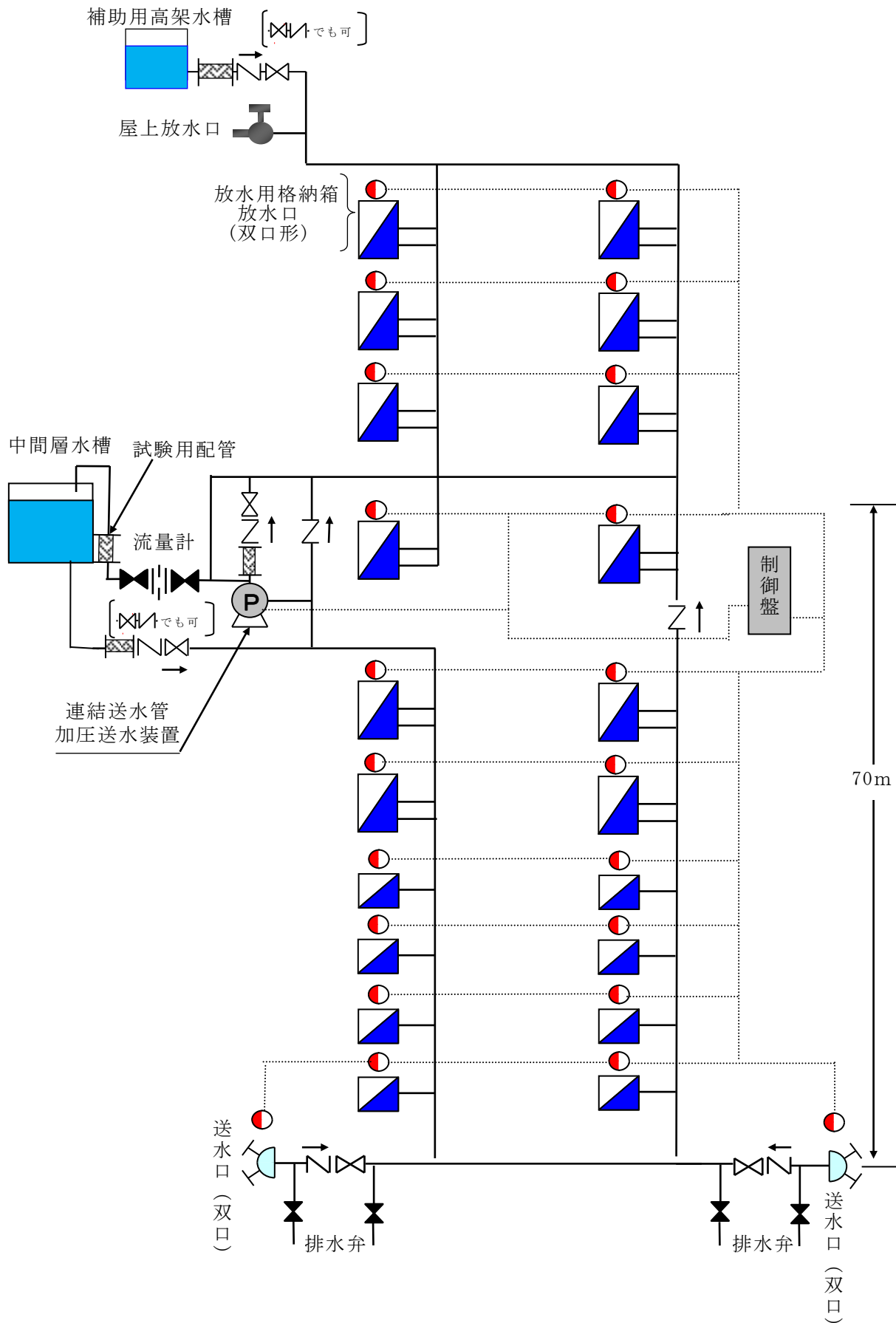
(1) 湿式の場合
の配管図例



(2) 屋内消火栓との主管兼用の
場合の配管図例



(3) 超高層の場合の配管図例 (軒の高さが地盤面から70mを超えるもの)



2 用語例

- (1) 高層建築物等とは、地階を除く階数が 11 以上のもの又は軒の高さが地盤面から 31m を超える建築物をいう。
- (2) 高層階とは、地階を除く 11 以上の階又は軒の高さが地盤面から 31m を超える建築物の最上階若しくは階の途中に地盤面からの高さが 31m を超える位置が存する階を含むそれ以上の階をいう。
- (3) 圧力配管とは、規則第 31 条第 1 項第 5 号ロただし書きに規定する JIS G 3448 若しくは JIS G 3454 に適合する管のうち、呼び厚さでスケジュール 40 以上のものに適合するもの若しくは JIS G 3459 に適合する管のうち呼び厚さでスケジュール 10 以上のものに適合するもの又はこれと同等以上の強度、耐食性及び耐熱性を有する管をいう。
- (4) ループ配管とは、同一対象物で立管が 2 以上設けられている場合に、立管相互を接続した配管をいう。
- (5) ブースターポンプとは、規則第 31 条第 6 号イに規定する軒の高さが地盤面から 70m を超える建築物に設置する加圧送水装置をいう。
- (6) 可搬ポンプとは、可搬動力消防ポンプをいう。
- (7) 中間層水槽とは、前(5)に付随して設置する水槽をいう。
- (8) 指定対象物とは、佐賀中部広域連合火災予防規程第 3 条の 2 の規定により指定する防火対象物をいう。

3 送水口

機器及び設置位置等は、令第 29 条第 2 項第 3 号及び規則第 31 条第 1 号、第 3 号、第 4 号及び第 4 号の 2 の規定並びに第 4 スプリンクラー設備 2.(5)(②.ア、エ及びカを除く。)を準用するほか、次によること。

- (1) 規則第 31 条第 4 号に規定する標識は、第 26 標識によるものとし、送水口の直近に設けること。ただし、送水口の本体に明記されている場合は、省略することができる。
- (2) 送水口の直近には、放水口等の案内板を設けること。◆

なお、案内板は A 4 サイズ以上とし、平面図に送水口から放水口設置の非常用エレベーター又は階段までの消防隊進入経路を明記すること。

4 配管等

- (1) 配管は湿式とし、立管は原則として専用とすること。ただし、屋内消火栓又は屋外消火栓と配管を兼用する場合は配管のみの兼用とし、第 2 屋内消火栓設備 6.(2).⑥.イを準用するほか、中継ポンプを用いないポンプ方式であること。

また、配管の充水方法は、第 2 屋内消火栓設備 6.(2).①を準用するほか、次によること。

- ① 補助用高架水槽から主管への接続配管の呼び径は 40A 以上とすること。◆
 - ② 補助用高架水槽の容量は 100ℓ 以上とし、25A 以上の配管により自動的に給水できるものとする。
- (2) 設計送水圧力の算定は、次の規定によるほか、別添資料 1 によること。
 - ① 出火階に 2 線、直上階に 2 線を延長する戦術を想定する。
 - ② 設計送水圧力は、1.6MPa 以下であること。
 - ③ ノズル先端における放水圧力は、1 線あたり 0.6MPa で放水量 400ℓ /min とする。ただし、指定対象物にあつては、フォグガン元圧力を 1 線あたり 1MPa、放水量 200ℓ /min と

する。

- ④ 主管内径は、100 mm以上とすること。ただし、指定対象物にあつては、65 mm以上とすることができる。

(3) 配管等の機器

- ① 配管は、規則第31条第5号ロの規定によるほか、設計送水圧力が1 MPaを超える場合又は指定対象物にあつては圧力配管を用いること。
- ② 管継手は、規則第31条第5号ハによるほか、設計送水圧力が、1 MPaを超える場合又は指定対象物に使用する管継手（可とう管継手を除く。）は、認定品のうち、呼び圧力16K又は呼び圧力20Kのものを設けること。◆
- ③ バルブ類は、規則第31条第5号ニの規定によるほか、次によること。
 - ア バルブ類を設ける場合の当該バルブの最高使用圧力は、設計送水圧力時における当該場所の圧力値以上の仕様のもを設けること。◆（第21-1表参照）

第21-1表 バルブ類の規格（JIS抜粋）

JIS規格	名称	弁の種別
JIS B 2011	青銅弁	ねじ込み仕切弁 ねじ込みスイング逆止弁
JIS B 2031	ねずみ鑄鉄弁	フランジ形外ねじ仕切弁 フランジ形スイング逆止弁
JIS B 2051	可鍛鑄鉄 10Kねじ込み形弁	ねじ込み仕切り弁 ねじ込みスイング逆止弁
JIS B 2071	鑄鋼フランジ形弁	フランジ形外ねじ仕切弁 フランジ形スイング逆止弁

イ 設計送水圧力が1 MPaを超える場合又は指定対象物に用いるバルブ類は、次のいずれかによること。◆

- (ア) JIS B 2071の呼び圧力20Kのもの
- (イ) 認定品（16K又は20Kのもの）
- (ウ) JPI（石油学会規格）の呼び圧力300psiのもの（20K相当）
- (エ) その他公的機関等により耐圧性が確認されるもので、その資料が添付されているもの

ウ 止水弁及び逆止弁は、第2屋内消火栓設備6.(2).②、③及び⑤を準用すること。

エ 配管が単独配管の場合は、止水弁を設けないこと。なお、設ける場合は、バルブハンドルを取り外す等の措置を講じること。◆（前1.(1)参照）

オ 他の消火設備と主管を兼用する場合又はループ配管とする場合は、送水口直近に逆止弁及び止水弁を設けること。◆（前1.(2)参照）

カ 排水弁は、次の規定によること。◆

- (ア) 送水口付近の容易に操作できる位置に設け、直近に第26標識の規定による標識を設けること。
- (イ) 配管の最低部に設け、バルブに「常閉」の表示を設けること。
- (ウ) 逆止弁の一次側及び二次側に設けること。なお、バルブに「一次側」及び「二次側」の表示を設けること。

(4) 複数の立管の接続

- ① 同一防火対象物で立管が2以上設けられている場合は、ループ配管（湿式）とするこ

と。◆

なお、接続は原則地盤面から概ね 10m以下で行うこと。

- ② 送水口は立管ごとに設け、水力計算にあつては、前(2)によること。

なお、それぞれの送水口から最遠となる放水口までの計算を行い、いずれか大なる方を設計送水圧力とすること。

- ③ 敷地が道路に 2 面以上面している場合は、送水口を消火活動上有効な位置に設けること。◆

なお、この場合において、前 3.(2)の案内板にはループ配管である旨を記載すること。

- (5) 凍結防止

第 2 屋内消火栓設備 6.(3)を準用すること。

- (6) 埋設配管

第 2 屋内消火栓設備 6.(4)を準用すること。

5 放水口等

- (1) 機器

放水口の開閉弁は、認定品とするとともに、当該開閉弁に加わる圧力に応じた耐圧性能を有するものとする。◆

- (2) 設置位置等

令第 29 条第 2 項第 1 号及び規則第 31 条第 2 号の規定によるほか、次によること。

- ① 建築物の構造上、令第 29 条第 2 項第 1 号の規定する場所に設置することが著しく困難な場合は、次によること。

ア 常時開放された廊下等で、かつ、階段部分の出入口から概ね 2 m以内であること。

イ 建築構造上、各階の階段室等に設けることが困難な場合は、2 階と 3 階の中間踊場からとすることができる。

- ② 放水口に至る経路に施錠装置を設ける場合は、非常時解錠できる構造とすること。◆

なお、この場合における非常時解錠できる構造のものとは、破壊錠及び破壊小窓（一辺 150mm 以上）等をいう。

- ③ 放水口は、10 階以下の階では各階放水口（単口）1 個以上とし、11 階以上の階では、各階放水口を双口は 1 個、単口は 2 個以上とすること。

ただし、消防法施行令（昭和 36 年政令第 37 号）第 29 条の 4 に基づく特定共同住宅等における必要とされる防火安全性能を有する消防の用に供する設備等に関する省令（平成 17 年 3 月 25 日総務省令第 40 号）第 5 条第 1 項に定める共同住宅用連結送水管（以下「特定共同住宅用連結送水管」という。）については、同条第 2 項第 1 号イ及びロに定める階層及び位置に設けることができるものとする。

※ 特定共同住宅用連結送水管は、階段室型の特定共同住宅等に限る。

- ④ 屋上の放水口は、直通階段等で屋上に通じる出入口の直近に設けること。ただし、次のいずれかの場合は設けないことができる。

ア 陸屋根以外の形状で、傾斜等のため消火活動が困難であるもの。

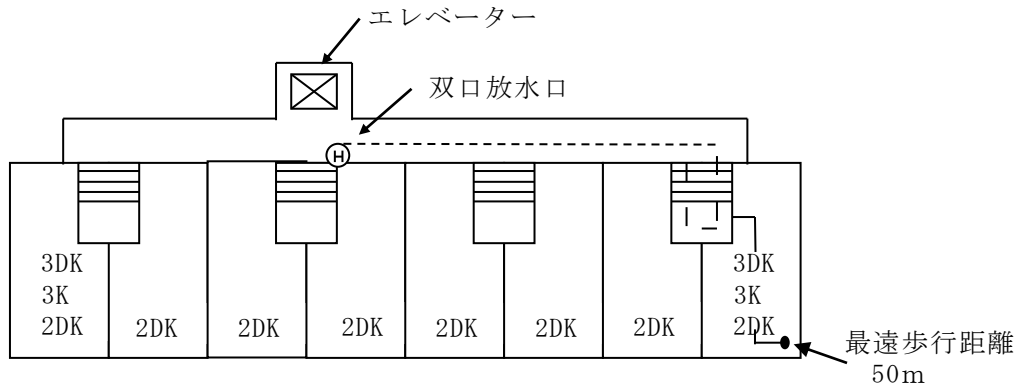
イ 屋上に通じる階段が設置されていないもの。

- ⑤ スキップ型及びメゾネット住宅等の共同住宅の放水口は、次によること。

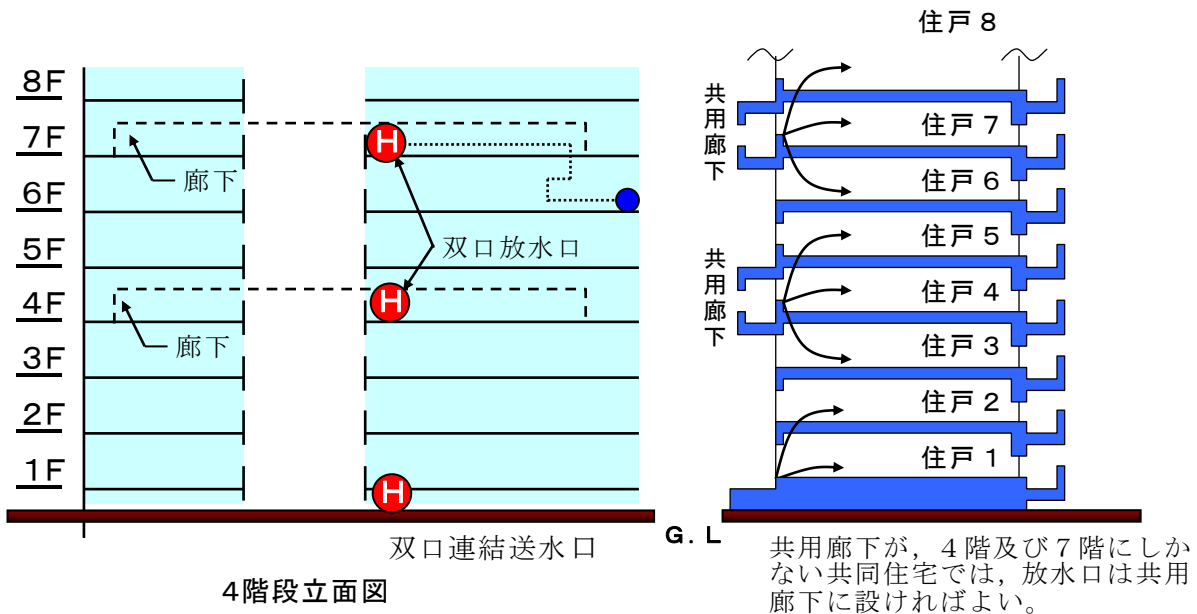
なお、共用部がない階については令第 32 条の規定を適用し、放水口を設けないことができる。（第 21-1， 2 図参照）

- ア 放水口はエレベーターの乗降ロビー又は階段室に設けること。
- イ 防火対象物の各部分から一の放水口までの歩行距離が 50m以下となるように設けること。
- ウ スキップ型共同住宅の放水口は双口形とすること。
- ⑥ 放水口には、呼称 65 mmの放水口から呼称 40 mmにする差込式の媒介金具を前③及び⑤の放水口の数以上設けるものとする。

スキップ型式共同住宅 8階建（4階段）の放水口の設置位置例



(平面図)
第21-1図

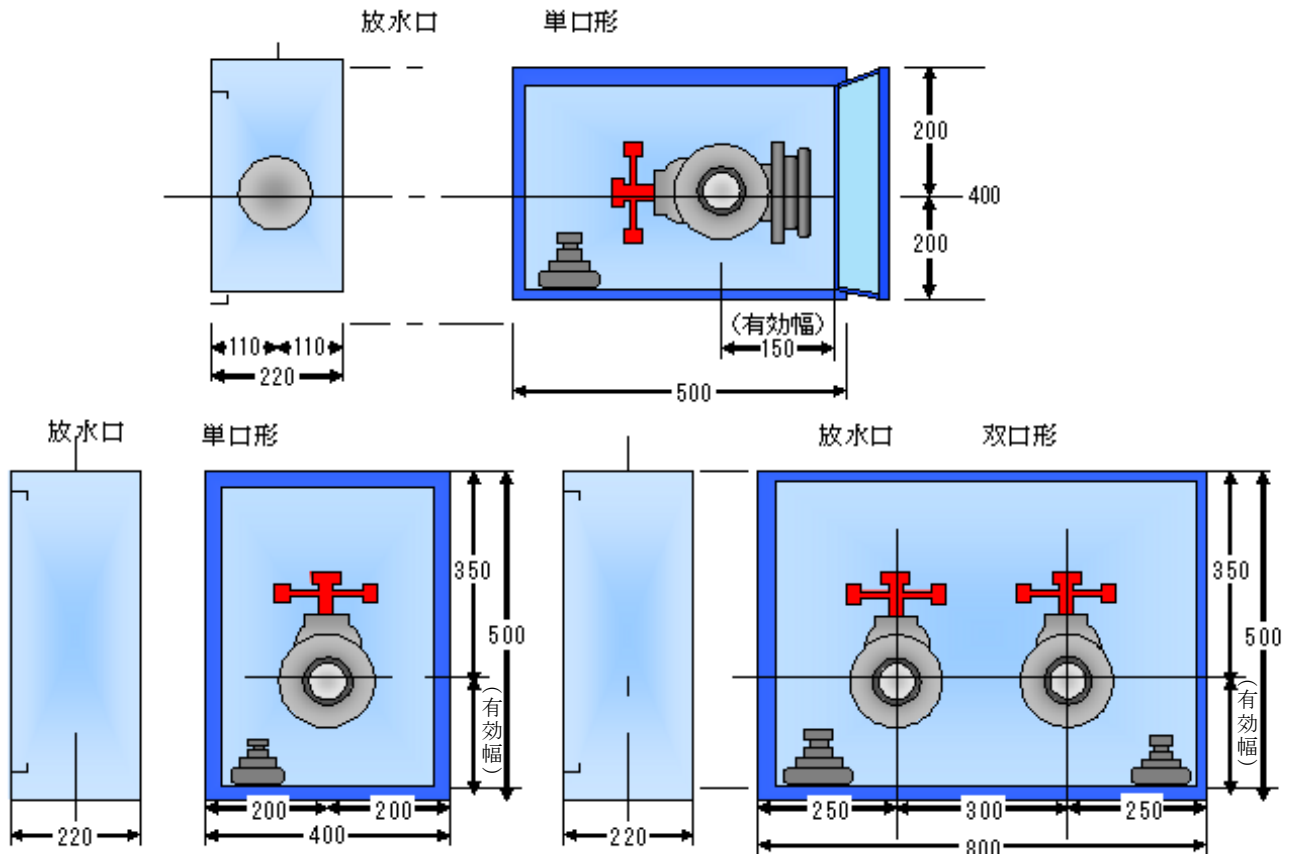


第21-2図

- ⑦ X階段（ダブル階段）に対する放水口は、両方の階段踊り場に放水口を設置すること。
ただし、各階の共用部を通じて両階段を行き来できる場合はこの限りでない。
なお、立管2系統の場合はループ配管とすること。

(3) 構造及び格納箱等（高層階以外の階に設ける場合）

- ① ホース接続口は、「消防用ホースに使用する差込式又はねじ式の結合金具及び消防用吸管に使用するねじ式の結合金具の技術上の規格を定める省令」（平成 25 年総務省令第 23 号）に規定する呼称 65A に適合する差し口のものであること。◆
- ② 放水口を格納箱に設ける場合は専用とし、箱の前面の大きさは、40 cm×50 cm 以上とすること。◆（第 21-3 図参照）
- ③ 格納箱を設ける場合は、ホースの接続、バルブの開閉操作及び分岐金具の接続が支障なくできる構造とすること。



第 21-3 図

(4) 構造及び格納箱等（高層階に設ける場合）

高層階に設ける場合は前(3).①及び③によるほか、次によること。

- ① 令第 29 条第 2 項第 4 号イの規定によるほか、次によること。
 - ア 高層階のうち、11 階以上の階に該当しない階についても同様に双口形の放水口を設けること。◆
 - イ 屋上の放水口は単口形とすることができる。
- ② 放水用器具

高層階に設ける放水口には、令第 29 条第 2 項第 4 号ハ及び規則第 31 条第 6 号ロの規定により、次による放水用器具を設けること。

なお、高層階のうち、11 階以上の階に該当しない階についても同様に放水用器具を設けること。◆

 - ア 規則第 30 条の 4 第 2 項の規定により放水用器具の設置が免除できる建築物は、放水口が設置されている階に非常用エレベーターが着床する建築物とする。
 - イ 格納箱に設ける放水用器具等については、噴霧切替（回転）式ノズル（呼称 40mm）1 本以上及び長さ 20m の二重巻き又はくし掛け式ホース（呼称 40mm）2 本以上とする

こと。ただし、指定対象物についてはノズルをフログガン（TS200 と同等の性能を有するもの）とする。（特定共同住宅用連結送水管で前(2)③のただし書きに定める位置に格納箱を設ける場合は、フログガン 2 本以上、ホース 4 本以上を格納しておくこと。）

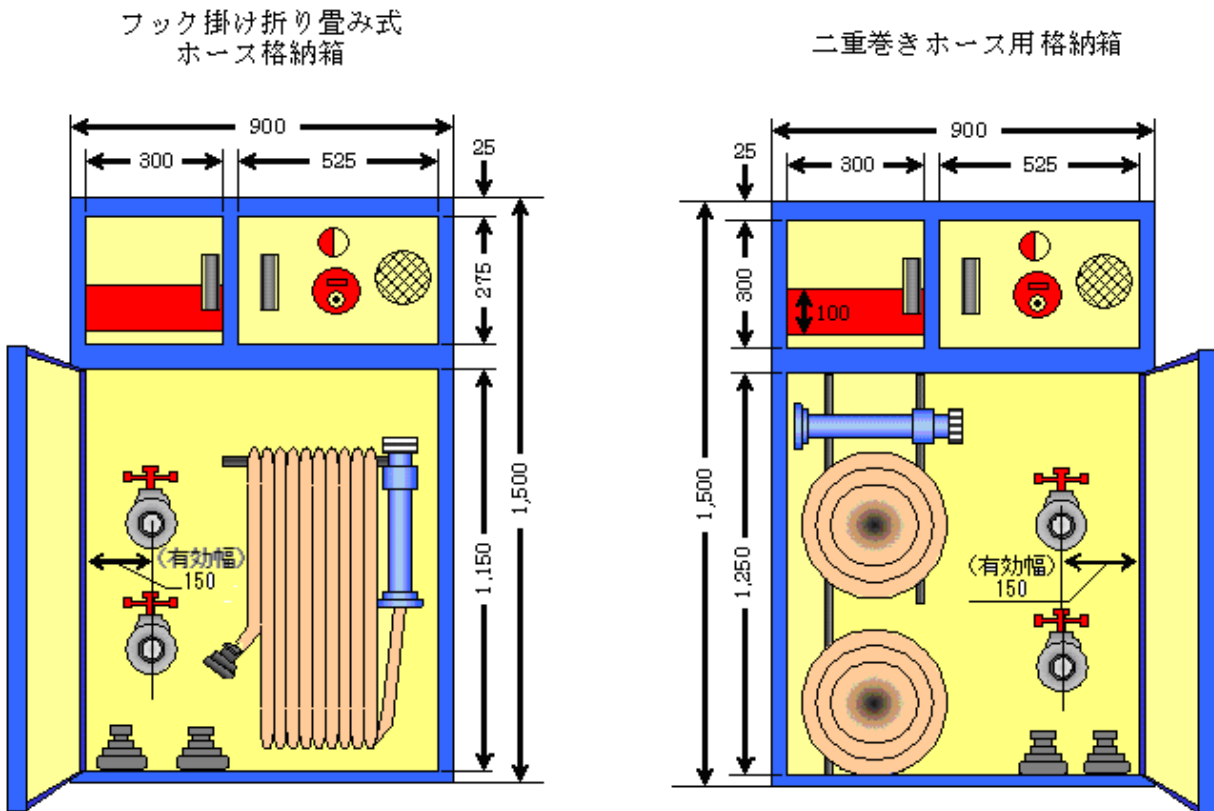
◆（第 21-4 図参照）

ウ 規則第 31 条第 6 号ロの規定にかかわらず、地階を除く階数が 11 階のものに設置する場合の格納箱に設ける放水用器具等については、令第 32 条を適用し、前イによることができる。

なお、31m を超える階数が一のものについても前イと同様の取扱いとする。

エ 屋上については、当該放水用器具等は設置を要しないものとする。

オ ホースの材質、構造等は、1.3MPa 以上の使用圧力に耐えるものを設置すること。



第 21-4 図

③ 格納箱◆

ア 材質は、厚さ 1.6 mm 以上の鋼製とし、扉の表面積は概ね 0.8 m² 以上とすること。

なお、放水口を併設する場合は、連結送水管専用とし、操作に十分な余裕を有すること。

イ 非常コンセント設備を内蔵する型式のものにあつては、水の飛沫を受けない構造とすること。

なお、放水口部分、弱電流電線等と非常コンセントは不燃材料で区画すること。

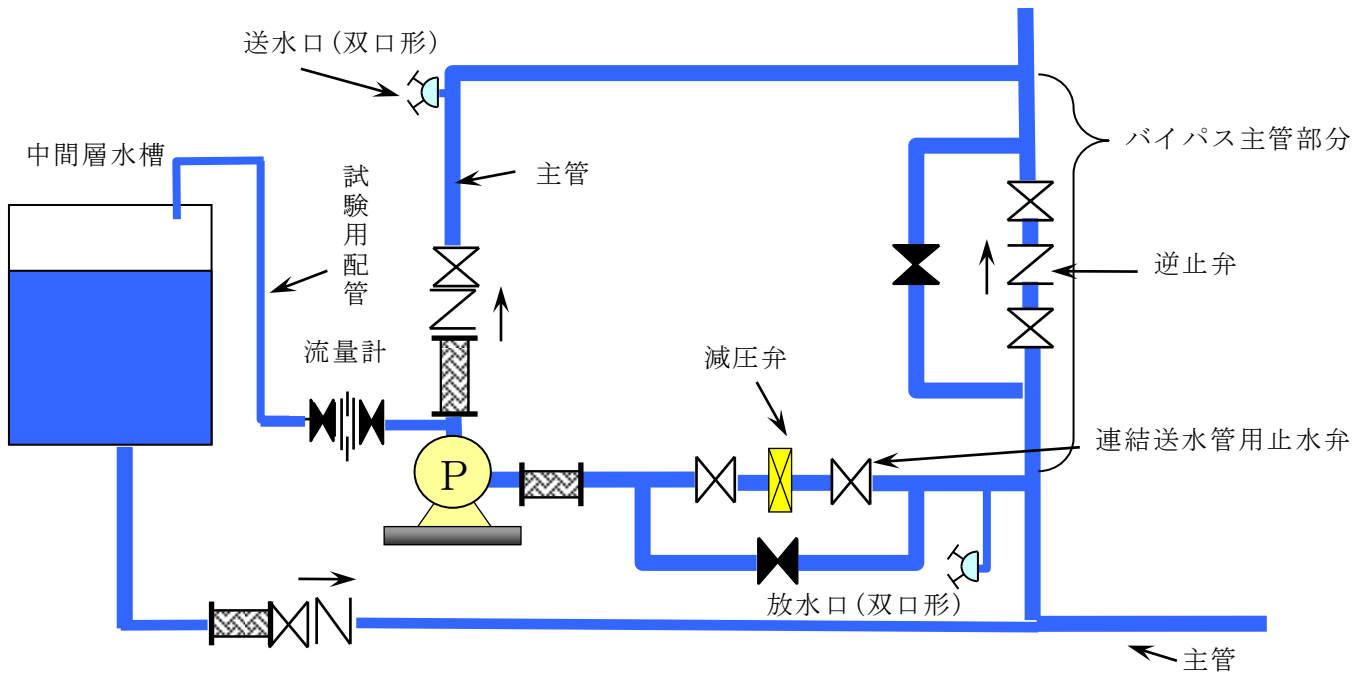
(5) 表示灯及び標識等

① 格納箱には、第 26 標識による標識を設けること。

② 放水口の格納箱又はその上部に表示灯を設け、第 4 スプリンクラー設備 2.(5).②.キを準用すること。

なお、屋上の放水口には表示灯を設けないことができる。

- ③ 11階以上の階に設ける格納箱の表示灯は、非常コンセント設備の表示灯をもって替えることができる。
- (6) 高さ70mを超える建築物に設置するブースターポンプ
- ブースターポンプは、規則第31条第6号イの規定及び第2屋内消火栓設備4.(1)を準用するほか、次によること。
- ① ブースターポンプの性能等
- ア 設置位置は、送水口における設計送水圧力を1.6MPa以下に設定し、0.6MPaの放水圧力を得られるように設けること。(別添資料2「ポンプ選定計算方法」参照)
- イ 吐出量は、規則第31条第6号イ(イ)の規定によること。
- ウ ブースターポンプ運転による放水時に1.6MPaを超える放水口には、1.6MPaを超えない措置を講じること。◆
- エ 設計送水圧で送水した場合に当該ポンプに加わる押込圧力は、当該ポンプの許容押込圧力の範囲内とすること。
- ② 配管の構造等◆(第21-5図参照)
- ア ブースターポンプの二次側に設ける可とう管は、第2屋内消火栓設備9.(2).②を準用し、その最高使用圧力は、ブースターポンプの締切圧力に押込圧力を加えた値に、1.5を乗じて得た値以上であること。
- イ ブースターポンプの給水側配管と吐出側配管との間には、バイパス配管を設け、かつ、当該バイパス配管には、逆止弁を設けること。
- ウ ブースターポンプ廻りの配管は、当該ポンプによる送水が不能となった場合の措置として、可搬ポンプ等によって送水できるよう、一次側に放水口(双口形)を、二次側に送水口(双口形)を設置すること。
- なお、放水口及び送水口を設けた室は、可搬ポンプが有効に設置できる広さを確保するとともに、外気に向かって開放できる窓又は換気装置を有すること。
- エ ブースターポンプ一次側及び二次側の止水弁は、当該ポンプと主管を分離できるように主管側に設置すること。
- オ ブースターポンプ一次側の配管には、減圧弁及び止水弁を設置するとともに、バイパス配管を設けること。ただし、設計送水圧力を1.6MPaとして送水した時にポンプの押込圧力が当該ポンプの許容押込圧力範囲となる場合はこの限りでない。
- カ 配管をループする場合は、前4.(4).③によること。
- キ ブースターポンプの二次側の配管は、立管部分を堅固に支持し、吐出側の逆止弁及び止水弁の重量が当該ポンプにかからないようにすること。



第21-5図 ポンプ廻りの配管構造

- ③ 中間層水槽は、ブースターポンプ専用として設置するほか、次によること。◆
 - ア 中間層水槽の材質は、第2屋内消火栓設備5.(4)を準用すること。
 - イ 容量は1 m³以上とし、かつ、ブースターポンプの性能試験ができる容量以上とすること。
 - ウ 中間層水槽を設けることにより、ブースターポンプ内が有効に充水される場合は、呼水槽を設けないことができる。
 - エ 中間層水槽への給水は、ボールタップ等により、自動的に給水できるものとする。
 - オ 水質は原則として、上水道水とし消火設備の機器、配管、バルブ等に影響を与えないものであること。

なお、再生水は利用しないこと。
- ④ ブースターポンプの起動は、規則第31条第6号イ(ハ)の規定によるほか、次のいずれかの方法とし、かつ、防災センター等(常時人がいる場所に限る。以下同じ。)で起動が確認できること。
 - ア 送水口から遠隔操作により起動することができるもの。
 - イ 防災センター等から遠隔操作により起動することができること。◆
 - ウ 送水時の流水又は圧力を検知(流水検知装置等)し、ポンプ制御盤に信号が送られて起動するもの。◆
- ⑤ 連絡装置等◆

ブースターポンプを設置した機械室又はその直近部分並びに送水口及び防災センター等に相互に連絡できる装置(インターホン等)を設置すること。
- ⑥ 非常電源及び配線等◆

非常電源は規則第31条第7号及び第3非常電源の規定によるほか、操作及びポンプ起動の確認表示灯回路にあっては、規則第12条第1項第5号によること。
- ⑦ 表示及び警報は、第2屋内消火栓設備13を準用するほか、次によること。◆
 - ア 防災センター等には、配管系統、ブースターポンプの設置位置を明示した図面を備えること。

- イ ブースターポンプ室の扉には、第 26 標識による表示をすること。
- ウ ポンプ一次側の止水弁には、第 26 標識による表示をすること。(第 21-5 図参照)
- エ 送水口の直近の見やすい箇所に、ブースターポンプ運転時に最上階又は屋上の放水口において必要なノズル先端圧力を得るための設計送水圧力を記した第 26 標識による標識を設けること。
- オ 送水口の直近には、ポンプが起動している旨がわかる表示灯（点滅ランプ等）を設けること。
- カ 起動装置の直近には、送水を確認した後に起動操作を行う旨の表示をすること。
- キ ブースターポンプの設置場所には、当該ポンプによる送水が不能になった場合の措置を明示したポンプ廻りの配管図等を掲出すること。(第 21-5 図参照)

6 貯水槽等の耐震措置

第 2 屋内消火栓設備第 9 を準用すること。

7 総合操作盤

第 2 屋内消火栓設備 14 を準用すること。

8 着工前の提出書類について

連結送水管を設置する防火対象物については、工事に着手しようとする前までに次の書類を提出するものとする。

- ① 工事整備対象設備等着工届出書（第 1 類又は第 2 類の甲種消防設備士）
- ② 送水口の配置図（送水口及び配管図）
- ③ 各階の平面図（放水口及び配管図）
- ④ 設置機器の仕様書
- ⑤ 系統図（アイソメ図）
- ⑥ 設計送水圧力計算書

別添資料 1

連結送水管の水力計算

配管の摩擦損失計算については、配管の摩擦損失計算の基準（昭和 51 年 4 月 5 日消防庁告示第 3 号）による。

1 一般の防火対象物（指定対象物以外）の場合

$$\text{設計送水圧力} = \text{配管等の摩擦損失水頭換算圧} + \text{背 圧} + \text{放水圧力}$$

$$(1.6\text{MPa}) \geq (h_1+h_2+h_3+h_4+h_5) + (h_a) + (n)$$

h_1 ・・・送水口摩擦損失水頭換算圧

- ・ 送水口の流量は、1,600ℓ /min（4 線分）とする。
- ・ 送水口の摩擦損失水頭は、4.7m とする。

※ 設置する送水口の種類によって等価管長が異なる場合は、計算によって摩擦損失水頭を求める。

h_2 ・・・4 線分流量時の主管及び管継手等の摩擦損失水頭換算圧

- ・ 主管及び管継手の流量については、送水口から最上階の直下階の分岐までは 1,600 ℓ /min（4 線分）とする。

h_3 ・・・2 線分流量時の主管及び管継手等の摩擦損失水頭換算圧

- ・ 最上階から直下階の分岐までは 800ℓ /min（2 線分）とする。

h_4 ・・・放水口摩擦損失水頭換算圧

- ・ 放水口の流量は、800ℓ /min（2 線分）とする。

※ 放水口の等価管長は、メーカー、方式等により値が変化するので注意する。

h_5 ・・・ホース等摩擦損失水頭換算圧

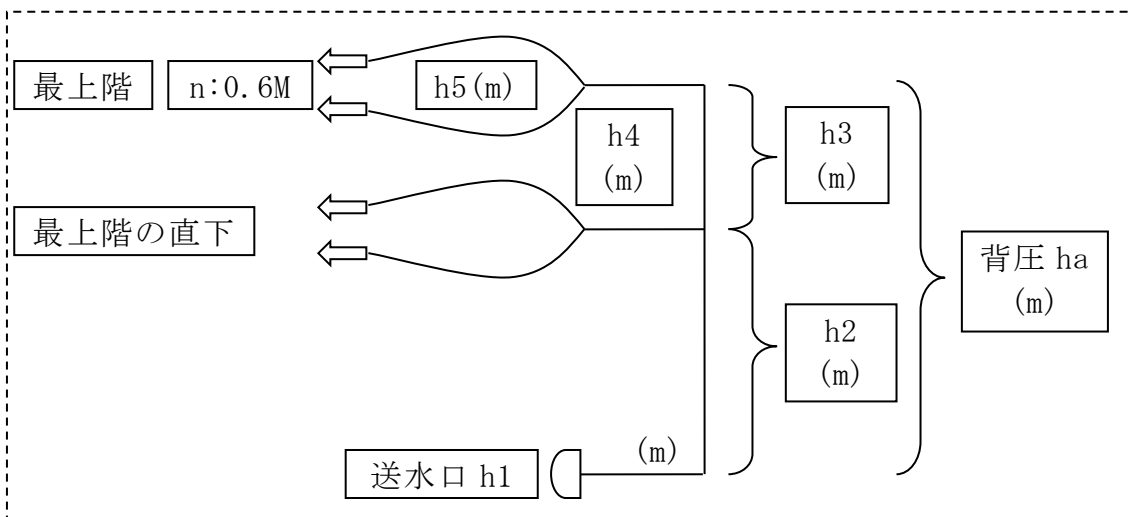
- ・ ホース（呼称 40）1 線の流量は、400ℓ とする。
- ・ ホースの損失圧力は、0.26MPa（2 本分）とする。なお、計算上は、筒先及び分岐金具等の摩擦損失等は算入しない。

h_a ・・・背圧

- ・ 落差（送水口から最上階の放水口までの高さ）

n ・・・放水圧力

- ・ 筒先先端圧力を 0.6MPa（60m）とする。



(図 1)

2 指定対象物の場合

$$\text{設計送水圧力} = \text{配管等の摩擦損失水頭換算圧} + \text{背圧} + \text{放水圧力}$$

$$(1.6\text{MPa}) \geq (h_1+h_2+h_3+h_4+h_5) + (h_a) + (n)$$

h1・・・送水口摩擦損失水頭換算圧

- 送水口の流量は、800ℓ /min (4線分) とする。
- 送水口の摩擦損失水頭は、1.3m とする。(内径100mmの双口型送水口(等価管長38.3mの摩擦損失水頭：別添連結送水管の送水口流量別計算書による)
※ 設置する送水口の種類によって等価管長が異なる場合は、計算によって摩擦損失水頭を求める。

h2・・・4線分流量時の主管及び管継手等の摩擦損失水頭換算圧

- 主管及び管継手の流量については、送水口から最上階の直下階の分岐までは 800ℓ /min (4線分) とする。(特定共同住宅用連結送水管については、階を部に読み替える。)

h3・・・2線分流量時の主管及び管継手等の摩擦損失水頭換算圧

- 最上階から直下階の分岐までは 400ℓ /min (2線分) とする。(特定共同住宅用連結送水管については、階を部に読み替える。)

h4・・・放水口摩擦損失水頭換算圧

- 放水口の流量は、400ℓ /min (2線分) とする。
※ 放水口の等価管長は、メーカー、方式等により値が変化するので注意する。

h5・・・ホース等摩擦損失水頭換算圧

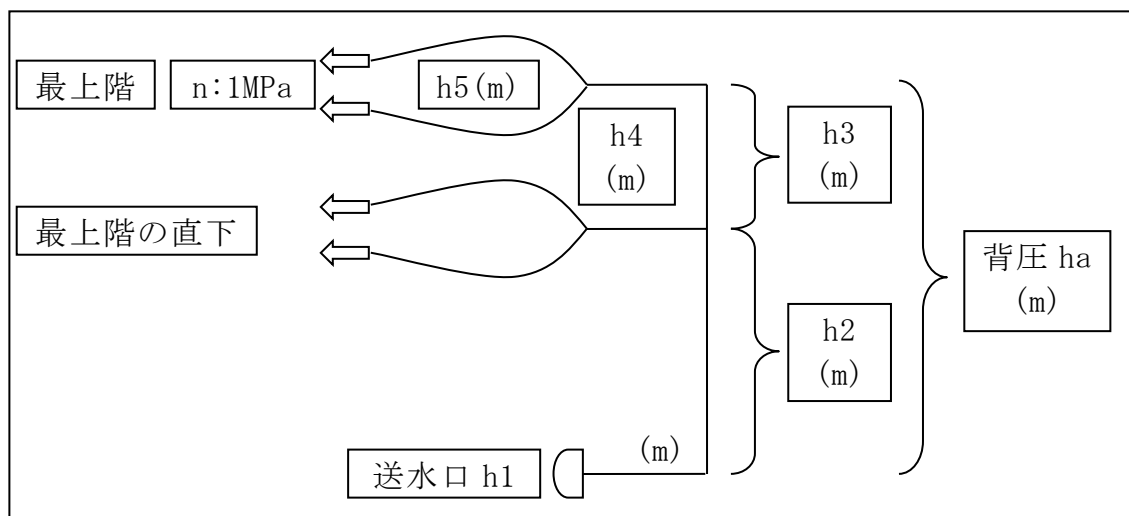
- ホース(呼称40)1線の流量は、200ℓ とする。
- ホースの損失圧力は、0.07MPa (2本分) とする。なお、計算上は、フォグガン及び分岐金具等の摩擦損失等は算入しない。

h a・・・背圧

- 落差(送水口から最上階の放水口までの高さ(特定共同住宅用連結送水管については、最上階の床の高さに1mを加算した数値とする。))

n・・・放水圧力

- フォグガン元圧力を1MPa (100m) とする。



別添資料2

ポンプ選定計算方法

1 設計送水圧力，ブースターポンプ定格圧力，背圧の計及び摩擦損失の計の相互関係

$$P1 + P2 > Np + \text{背圧計} + \text{摩擦損失計}$$

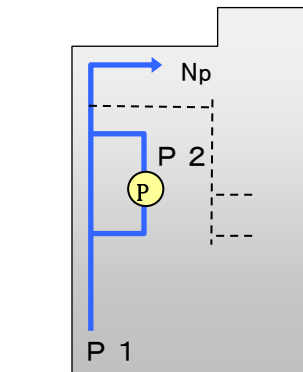
P1：設計送水圧力

P2：ブースターポンプ定格圧力

Np：ノズル先端圧力

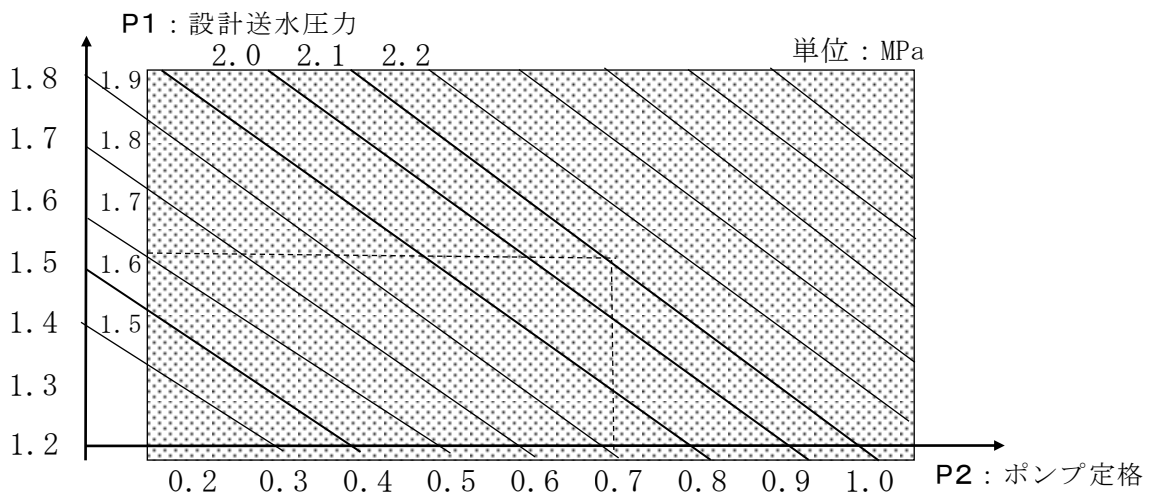
(1) 規則第31条第6号イに規定する高さを超えるすべての放水口において，所定の圧力が得られるようにブースターポンプの設置位置，配管系統を決定すること。

(2) ブースターポンプ2次側直近の放水口において放水時に1.6MPaを超えないよう措置すること。



2 (P1 + P2) の値と，設計送水圧力及びブースターポンプ定格圧力の相互関係は，下図を参照して選定する。

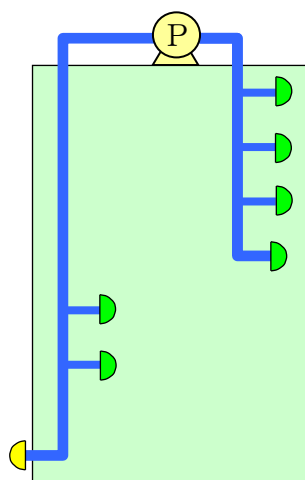
(1) 設計送水圧力



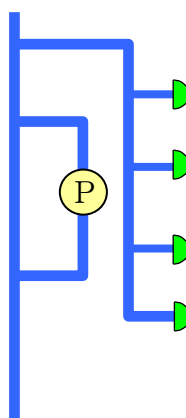
[例] $P1 + P2 = 2.2\text{MPa}$ の時, $P1 \rightarrow 1.5\text{MPa}$ $P2 \rightarrow 0.7\text{MPa}$ とそれぞれ選定する。

(留意事項)

- ① $P1$ と $P2$ の組合せは, 網掛け斜線上にプロットした範囲から選定する。
- ② 選定する場合には, 網掛け内の下方の領域が望ましいこと。
- ③ 設計送水圧力は, 1.6MPa とすること。
- ④ 防火対象物の軒高が 70m を若干超える程度のもは, ブースターポンプの中間層に設置し, 上層階はブースターポンプの送水とすること。
- ⑤ 防火対象物の軒高が高く, ブースターポンプの直列運転では所定の揚程が得られない場合には, 当該ポンプの屋上設置, ポンプの2次側配管の立ち下げによるに流下方式とすることもできること。



ポンプの屋上設置例



ポンプ2次側配管の立ち上げ例

